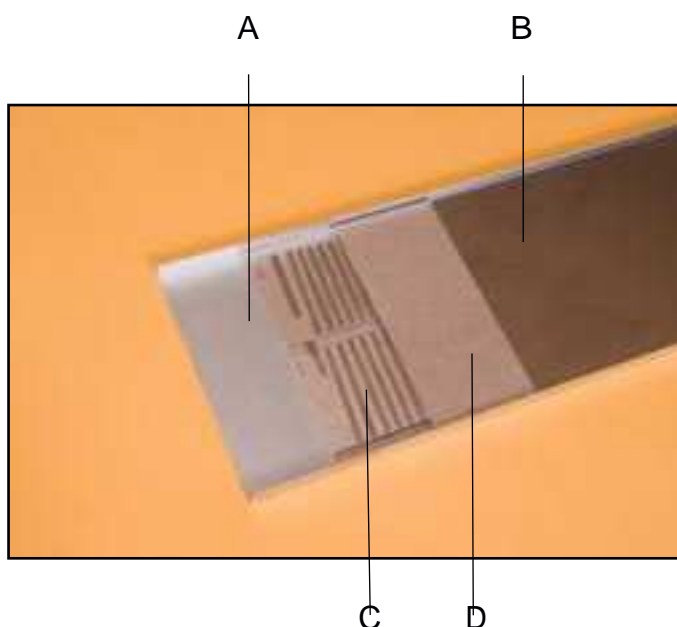


**Resistencia de banda con
aislamiento en mica**



MODELO Z.32 (MICA)

Modelo Z.32 mica



- (A) Lama interna
- (B) Lama externa
- (C) Bobinado resistivo
- (D) Aislamiento en mica

Datos técnicos

Uso

- Para calentar el cilindro de plastificación de máquinas de moldeo por inyección o bien para estrusoras.
- Otras innumerables aplicaciones encuentran en la resistencia de banda en mica la solución del problema de calentamiento de superficie del cilindro.

Ventajas de la resistencia de banda en mica

- Excelente intercambio térmico con el cilindro.
- Uniformidad del calentamiento
- Óptima duración de la resistencia cuando se usa correctamente
- Fácil instalación
- Elevada resistencia mecánica
- Calidad constante en el tiempo

Diametro

- Del diámetro 60mm en adelante. Para resistencia de diámetro superior a 500mm se aconseja en dos o más sectores con alimentación por separado.

Ancho

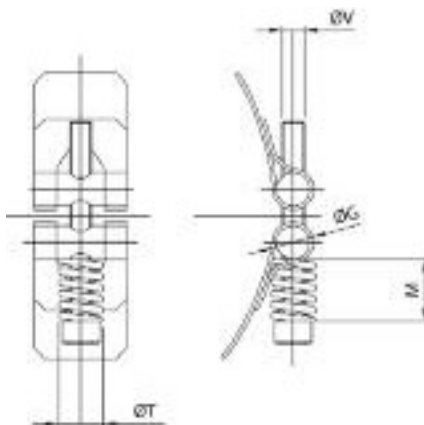
- El ancho a seguir va desde un mínimo de 20mm a un máximo de 500mm con continuidad.

Caraterísticas técnicas

- Potencia específica hasta 4W/cm² (ver gráfico pag. 3)
- Temperatura de trabajo hasta 320 °C
- Lama interna en acero tratado para alta conductividad térmica (A)
- Lama externa en acero inox (AISI 430), resistente a las altas temperaturas (B)
- Bobinado resistivo en Niquel-Cromo 80/20 (C)
- Aislamiento en mica continua pura para altas temperaturas (D)
- Espesor resistencia estandar 4 ± 0,5 mm
- Cable de alimentación aislado en fibra de vidrio, con conductor en cobre niquelado, protegido externamente de una tenza metálica. (Max. temperatura de trabajo constante de 320°C con puntas de 350°C)
- Opcional:
Cable de alimentación aislado en goma de silicona con conductor en Niquel puro o cobre niquelado. (Temperatura de trabajo constante máximo de 180°C con puntas de 200°C)

Del diámetro 300 mm en adelante cierre con muelle de compensación con tornillo TCE M6 L100

CIERRE TIPO	Ø V	Ø G	Ø T	M	L
TCE M6 L100	M6	12	12	40	100



Datos técnicos

Conexiones eléctricas posibles

- ▮ Todas las tensiones monofase
- ▮ De ancho de 100 mm en adelante es posible alimentación trifase a Y o Δ

Comprobación

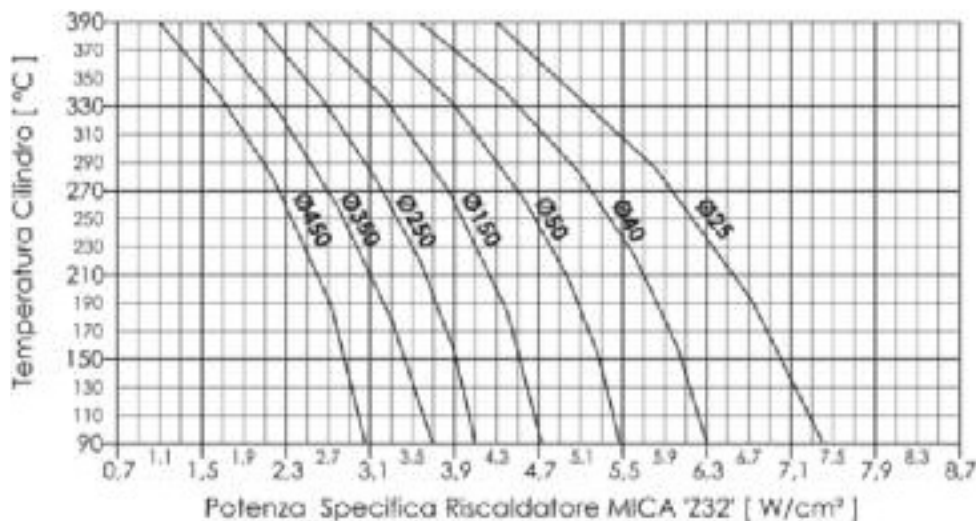
- ▮ Un sofisticado equipo de prueba (TPC 2000) nos permite garantizar la totalidad del producto, todas las resistencias son probadas en caliente, con la aplicación real de la tensión de trabajo. Además el TPC 2000 este provisto de impresora que certifica el resultado de la prueba.
- ▮ Bajo pedido podemos hacer el certificado de prueba para cada resistencia.

Mediciones estandar:

- ▮ Valor ohmico
- ▮ Rigidez dieléctrica
- ▮ Corriente de fuga
- ▮ Resistencia de aislante
- ▮ Eficiencia del conductor a tierra

Para consultas especiales consultar con nuestra oficina Técnica.

Máxima potencia específica en función del diámetro del cilindro y de la temperatura de trabajo de la resistencia en mica Z.32



Nota

con RECUBRIMIENTO AISLANTE Z.66 espesor 18mm reduce potencia en 0,5 W/cm²

Para otro tipo de protección consultar con nuestra oficina técnica.

Para pedido

Modelo Z.32

- Aplicación:
- + Diámetro in mm (D):
 - + Ancho in mm (L):
 - + Tensión de alimentación (V):
 - + Potencia (W):

Salida:

- + Tipo (M)(ver catálogo de conexiones):.....
- + Posición salida del borde de la caja (P):
- + Posición en grados de la caja (fig. 1):
- + Dirección del cable: axial (AX) - tangencial (TX) - radial (RD):.....
- + Longitud del cable en mm:

Agujero o ranura para termopar:

- + Número de agujeros o ranuras:
- + Posición en grados (fig. 1):
- + Centro agujero/ranura del bordo (sobre el ancho) (U):
- + Diámetro agujero en mm:
- + Eventual soporte roscadoi (ver pag.6):
- + Diámetro ranura en mm:
- + Eventual carter aislado:.....

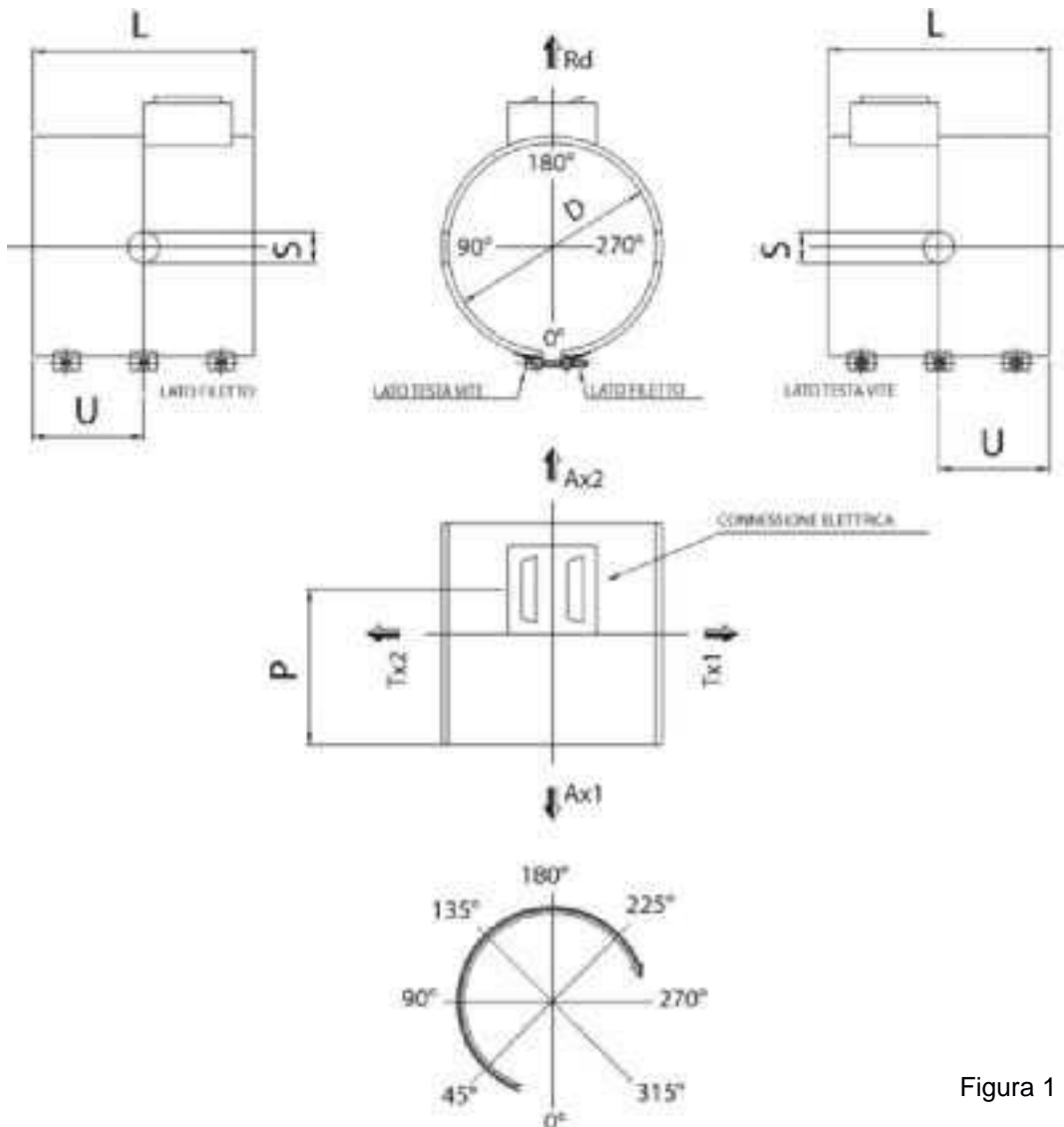


Figura 1

Agujero o ranura



Desde el ancho de 30mm es posible hacer agujero o ranura para insertar termopares externos.
Es posible también prever un soporte roscado como el de la foto.



Soporte roscado estandar

M8 x 1,25 (8MA)	M10 x 1,5 (10MA)	M10 x 1 (10MB)	M12 x 1,75 (12MA)	M12 x 1,5 (12MB)	M12 x 1 (12MC)
--------------------	---------------------	-------------------	----------------------	---------------------	-------------------

1/8" GAS	1/4" GAS	3/8" GAS
----------	----------	----------

Fabricaciones especiales



Lama interna dentada

Esta fabricación permite la abertura de la resistencia del diámetro del cilindro en la situación que no es posible realizar el montaje de un lado.



Fabricación sobre pedido del cliente



Modelo Z.33

Fabricado con carter simple aislado.

Modelo Z.34

Fabricación con dobel carter interno aislado y externo con rejilla.

Resistencias de tambor

Resistencias de banda para calentar depósitos de 200lt.
Diámetro 570 x 200 230V 1500W
Cable 1500 mm con termostato con escala 30° / 110°C disponible en almacén.

Bajo pedido fabricamos para todo tipo de depósitos.



Conexiones

Para salida a cajas de conexión, rogamos consultar nuestro catálogo descargable en www.gstecnic.es en el apartado de resistencias.

Instalación y almacenaje

Instalación

La particular estructura flexible de estas resistencias facilita mucho la aplicación sobre el cilindro.

En efecto es posible abrir la banda mucho más de su diámetro interno para poder cerrarla sobre el cilindro con los tornillos allen hexagonales.

Cuando se usa la resistencia verificar que queda bien cojida sobre el cilindro a través de los tornillos TCE (cabeza allen hexagonal de M6).

Al llegar a la temperatura pedida después de unos 30 minutos proceder a volver a cerrarla de nuevo. Repetir esta operación después de algunas horas de trabajo. Estas operaciones son hechas para compensar la dilatación térmica de la parte metálica de la resistencia.

El inconveniente principal que se verifica, si no se siguen estos pasos en el enfriamiento de la parte que no está perfectamente al contacto con la superficie de calentar, se evidencia una variación de color (violeta/negro). Esto no puede hacer más que romper el hilamento de calentamiento interno.

Es muy importante seguir estas indicaciones con el fin de tener una larga duración de la resistencia.

Conexión

- Proteger las conexiones contra eventuales filtraciones de líquido o gas.
- Efectuar la conexión de modo de evitar eventualmente que los bordes afilados puedan dañar el cable, de ser así puede causar corto circuito.
- Proteger el cable de conexión del efecto de la alta temperatura y posicionarlo de manera apropiada.
- Prestar atención a la tensión de alimentación.

Almacenaje

- Almacenar el elemento in lugar que no haya humedad y a temperatura ambiente.

Uso

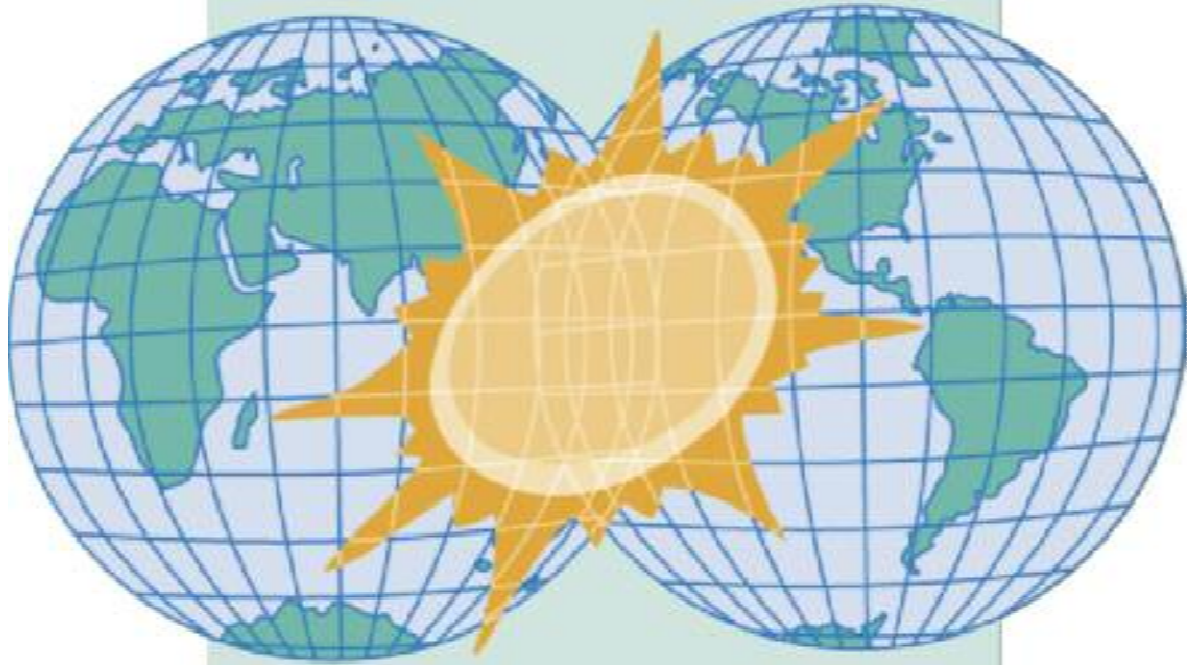
- Las resistencias usadas han de estar conectadas con cable a tierra.
- Seguir todas los procesos normales de seguridad relativas al uso de material eléctrico.
- No tocar el elemento cuando este en uso ya que la temperatura puede ser muy elevada.
- Asegurarse, que durante el uso, el elemento no esté en contacto con materiales inflamables.

Información general

- En caso de pedir resistencias con cable de alimentación sin aislante (conexión desnuda), con con aislante intercambiable (Recubrimiento aislada en fibra de vidrio), es tarea del cliente de asegurarse de conectar siguiendo las habituales normas de seguridad.

Control de la temperatura


- Algunas centrales de termostatación o termostatores, se debe adaptar al consumo energético (a la potencia), y al tipo de termopar (sensor de temperatura) usada.
- Instalar únicamente termostatores o centrales de regulación con dispositivo automático "soft start" de manera de prevenir algún eventual mal funcionamiento debido a humedad presente en el interior de la resistencia.



Z.R.E.[®] s.r.l.

10040 San Gillio - Torino (Italy) - Via Druento, 48/2
Tel. +390119841848 8 linee R.A. - Fax +390119848099
e-mail: info@zre.it www.zre.it



Marcatura  secondo direttiva 2006/95/CE del 11/12/2006