

Conexiones/Connections



CONEXIONES ELECTRICAS
ELECTRIC CONNECTIONS

Indice / Index

3 - 7

Perno roscado
Threaded pins connection

M/C02 - M/C03 - M/C04 - M/C05 - M/C07

[Ir / Go to](#)

8 - 19

Caja de conexión con ataque a conector
Plug connection boxes

**M/C06 - M/C08 - M/C08 FLY - M/C09 - M/C10 - M/C11- M/C105
M/C105 TRA - M/C109- M/C125- M/C129-M/C130**

[Ir / Go to](#)

20 - 30

Caja de conexión con cable soldado
Sealed cable connection boxes

**M/C12 - M/C13 - M/C16 - M/C17 - M/C19- M/C21- M/C22- M/C23- M/C24
M/C103-50- M/C103**

[Ir / Go to](#)

31 - 41

Caja de conexión inspeccionable (con cable opcional)
Inspectionable boxes (optional cable)

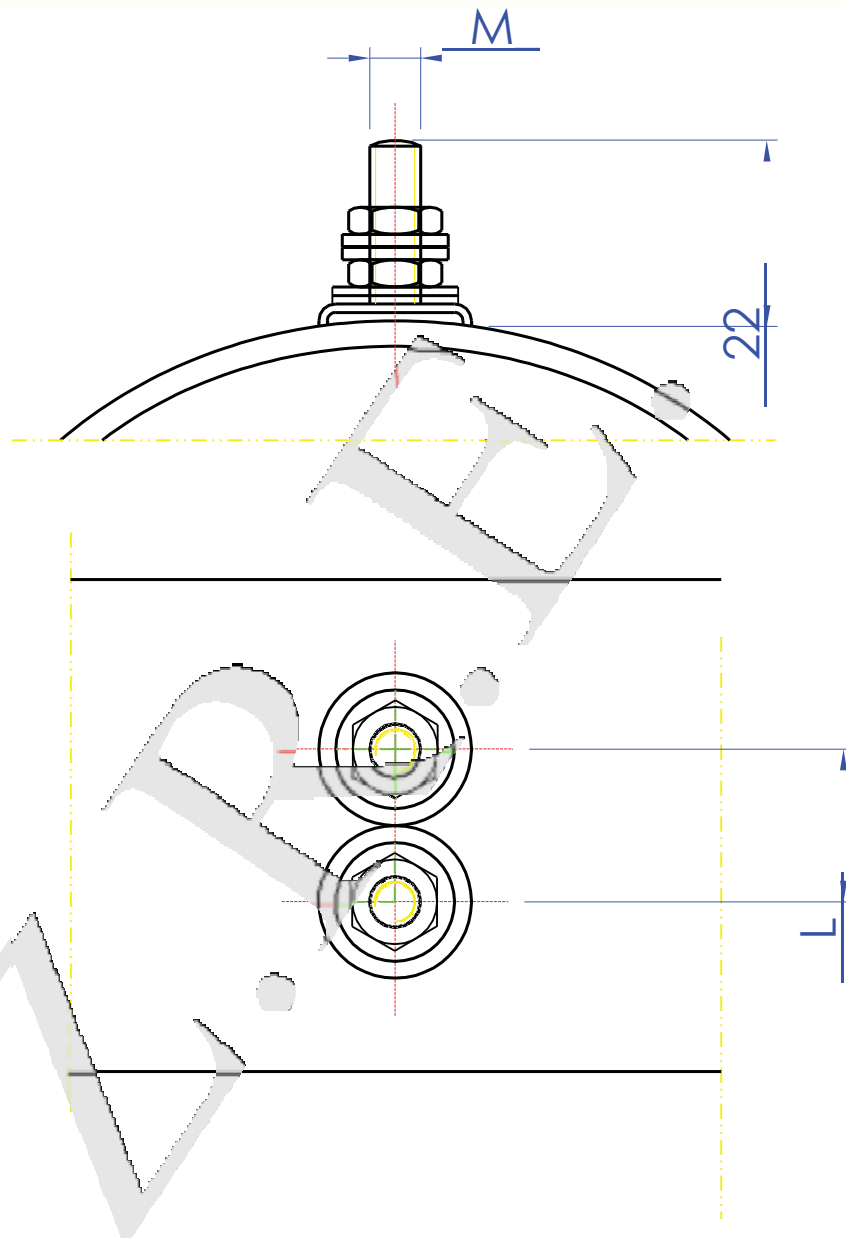
**M/C08 FLY - M/C18 - M/C20 - M/C104 - M/C107- M/C133- M/C137
M/C141 - M/C145 - M/C149 - M/C154**

[Ir / Go to](#)

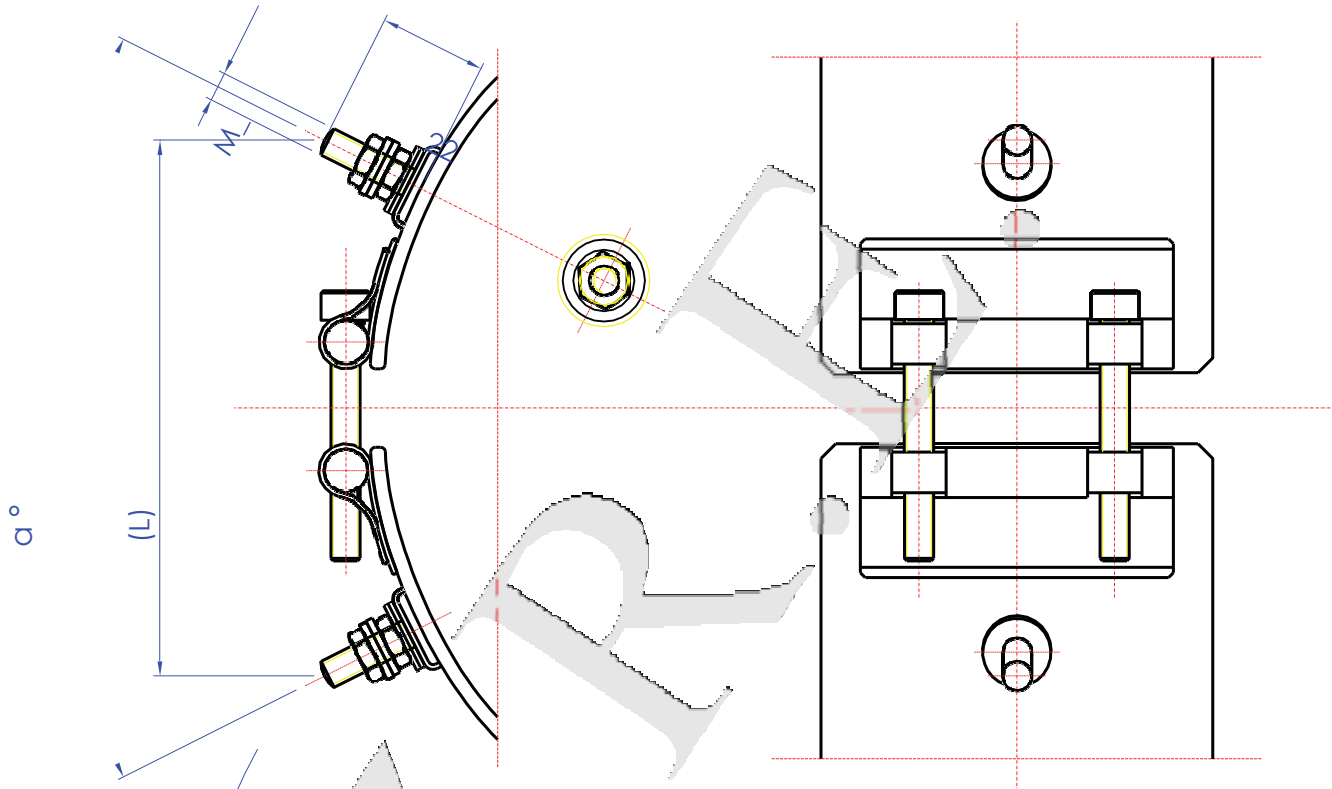
Leyenda:

M = Mica + nr. conexión / connection

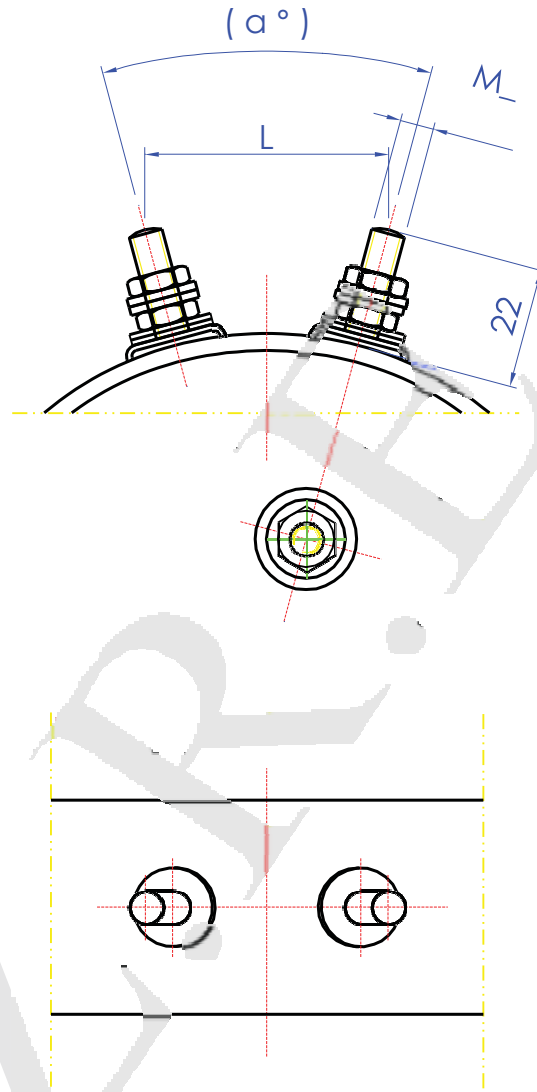
C = Ceramica + nr. conexión / connection



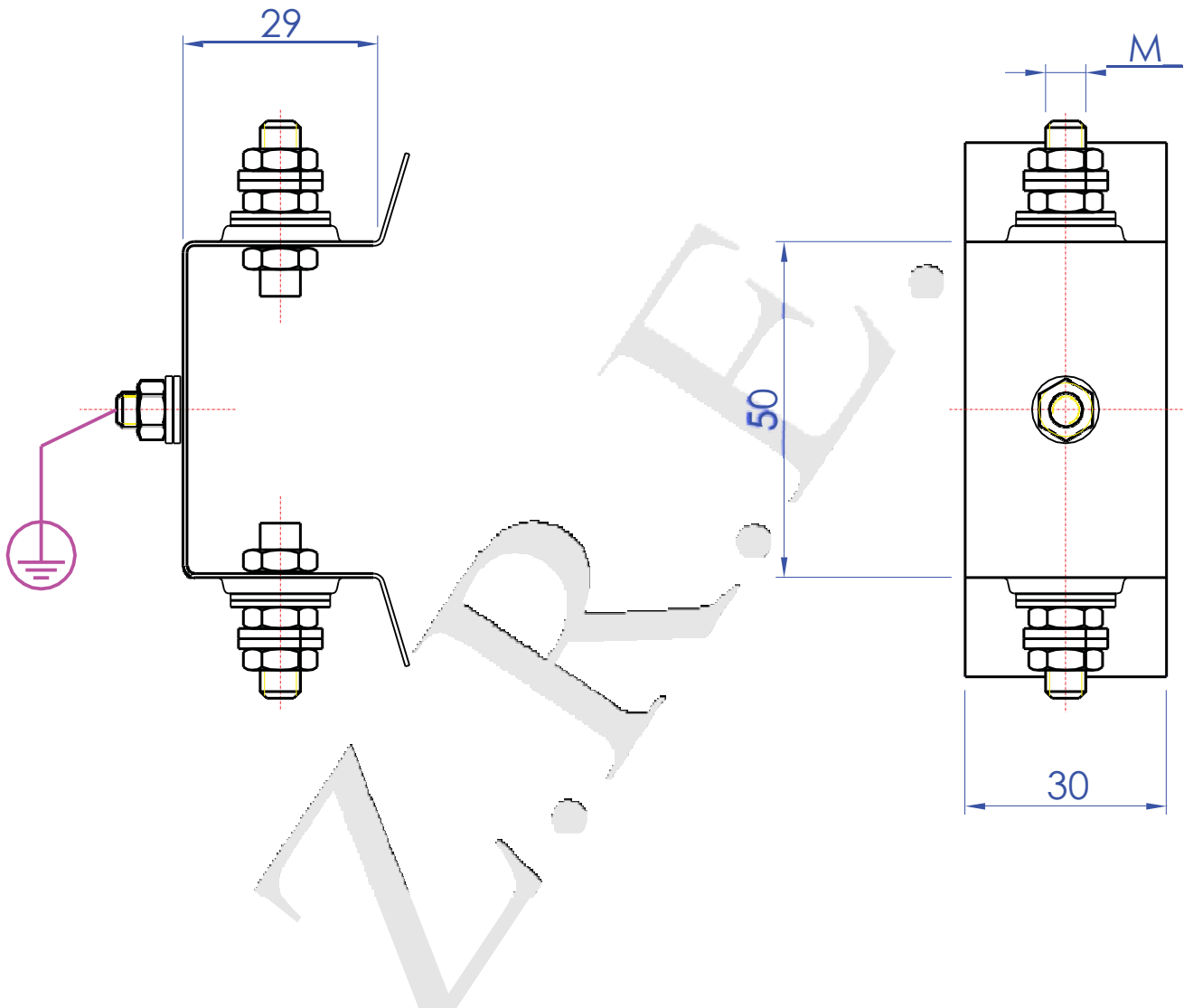
TIPO/TYPE	M/C02			APLICACIÓN / MATCH WITH:	
ROSCA TORNILLO/ THREAD	M4	M5	M6		
TENSIÓN/VOLTAJE MAX [V]	500	500	500	Z32	SI/YES
CORRIENTE/CURRENT MAX [A]	10	15	20	Z37	SI/YES
CABLE/CABLE	---			Z41	SI/YES
NOTA: En orden indicar la medida L (min. 19 mm) N. B.: Ancho mínimo de la resistencia = 50 mm in case or order please quote L (min. 19 mm) N. B.: width of the heater = 50 mm				Z45	SI/YES



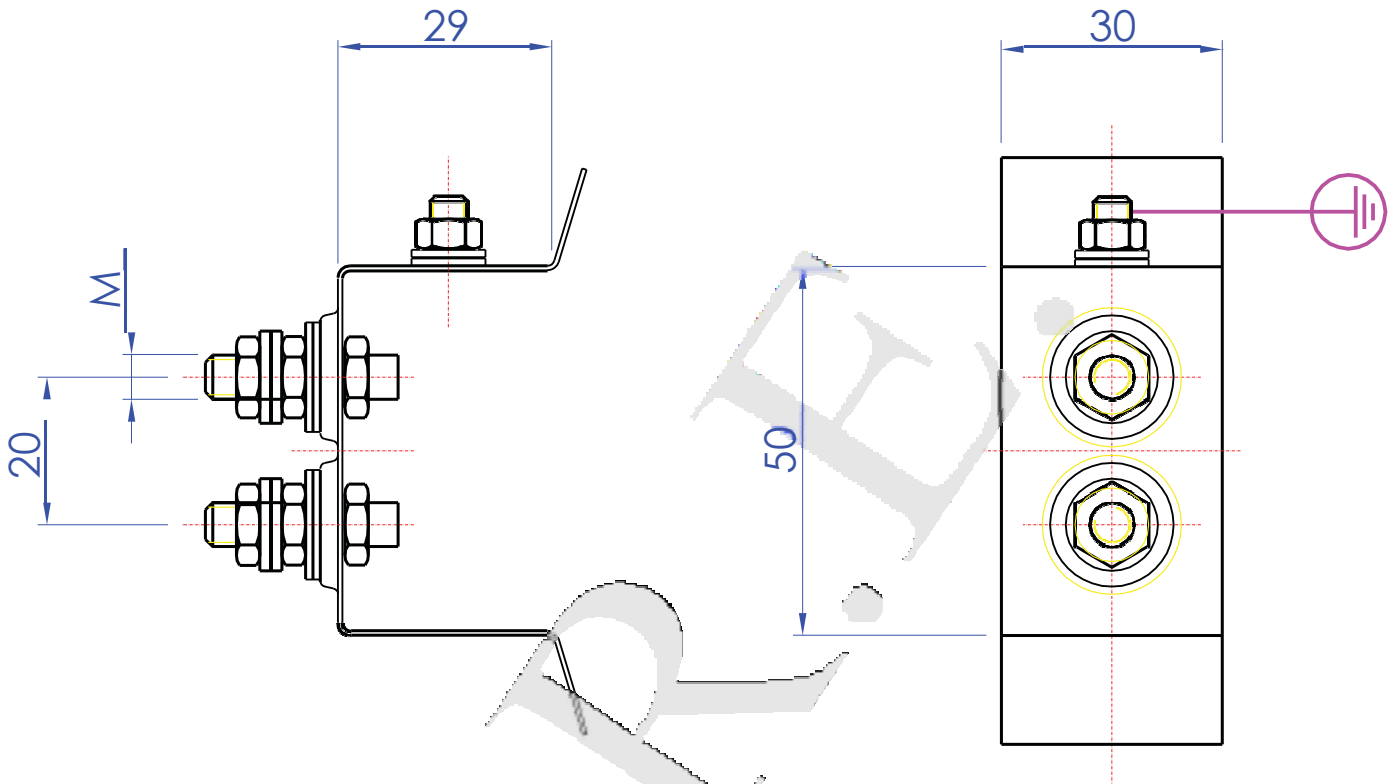
TIPO/TYPER	M/C03			APLICACIÓN / MATCH WITH:	
	M4	M5	M6		
ROSCA TORNILLO / THREAD	M4	M5	M6	Z32	SI/YES
TENSIÓN/VOLTAJE MAX [V]	500	500	500	Z37	SI/YES
CORRIENTE/CURRENT MAX [A]	10	15	20	Z41	SI/YES
CABLE/CABLE	---			Z45	SI/YES
NOTA: En la orden indicar la medida L o α° (min. 50 mm) N. B.: Ancho mínimo de la resistencia = 30 mm In case of order please quote L o α° (min. 50 mm) N. B.: width of the heater = 30 mm					



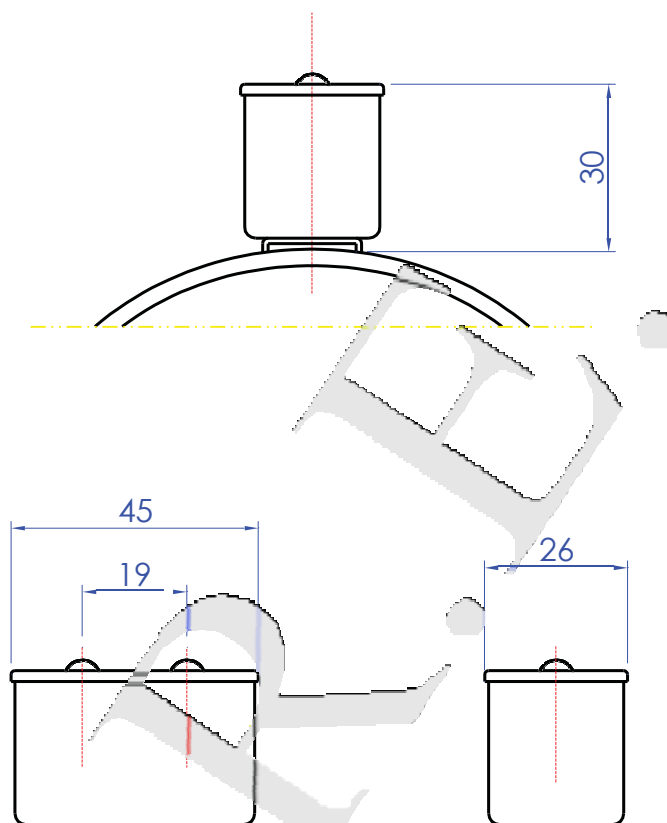
TIPO/TYPE	M/C04			APLICACIÓN / MATCH WITH:	
	M4	M5	M6		
ROSCA TORNILLO / THREAD	M4	M5	M6	Z32	SI/YES
TENSIÓN/VOLTAJE MAX [V]	500	500	500	Z37	SI/YES
CORRIENTE/CURRENT MAX [A]	10	15	20	Z41	SI/YES
CABLE/CABLE	---			Z45	SI/YES
NOTA: En la orden indicar la medida L o α° (min. 19 mm) N. B.: Ancho mínimo de la resistencia = 30 mm in case or order please quote L o α° (min. 19 mm) N. B.: width of the heater = 30 mm					



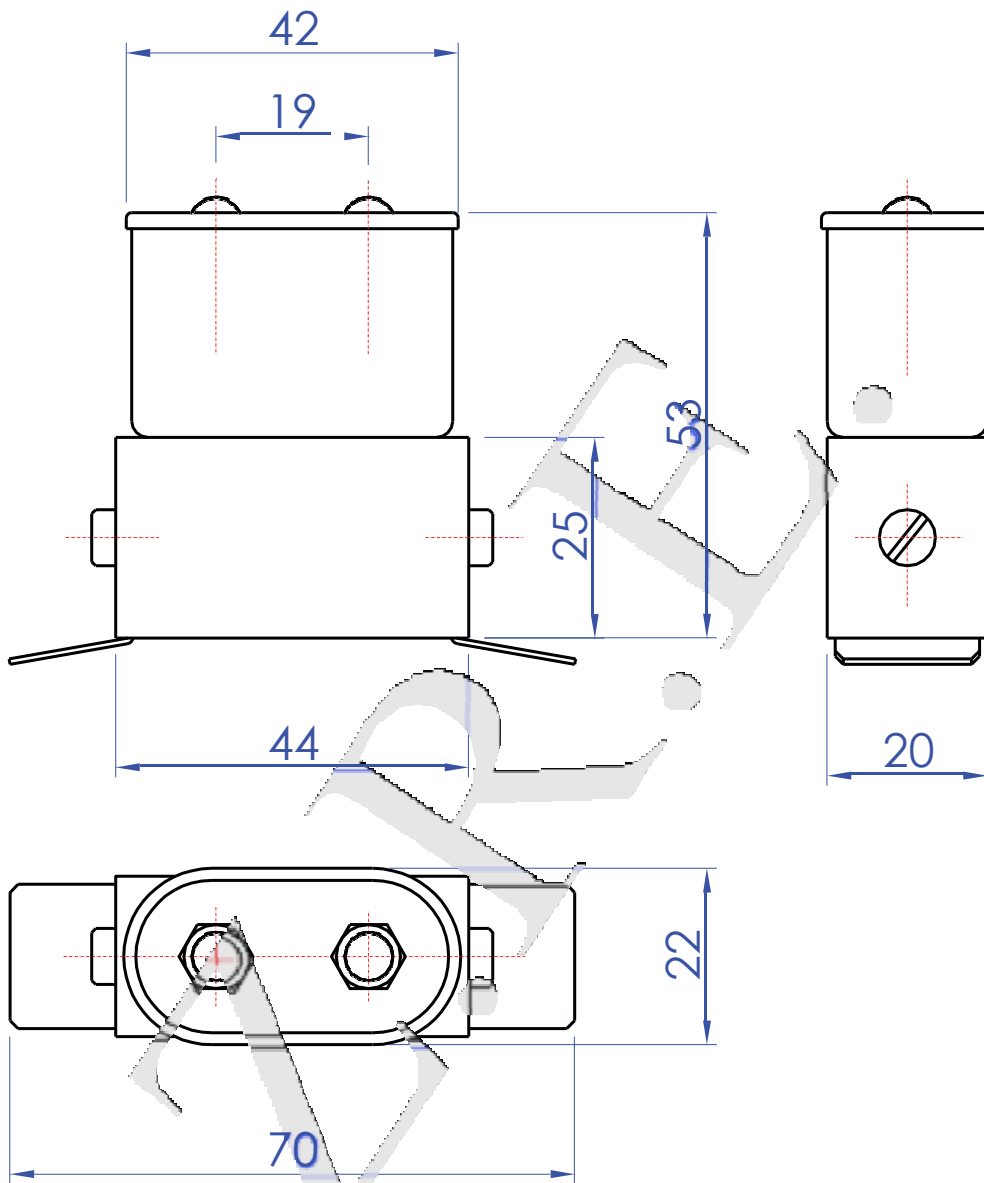
TIPO/TYPE	M/C05			APLICACIÓN / MATCH WITH:	
	M4	M5	M6		
ROSCA TORNILLO / THREAD	M4	M5	M6	Z32	SI/YES
TENSION/VOLTAGE MAX [V]	500	500	500	Z37	SI/YES
CORRIENTE/CURRENT MAX [A]	10	15	20	Z41	SI/YES
CABLE/CABLE	---			Z45	SI/YES



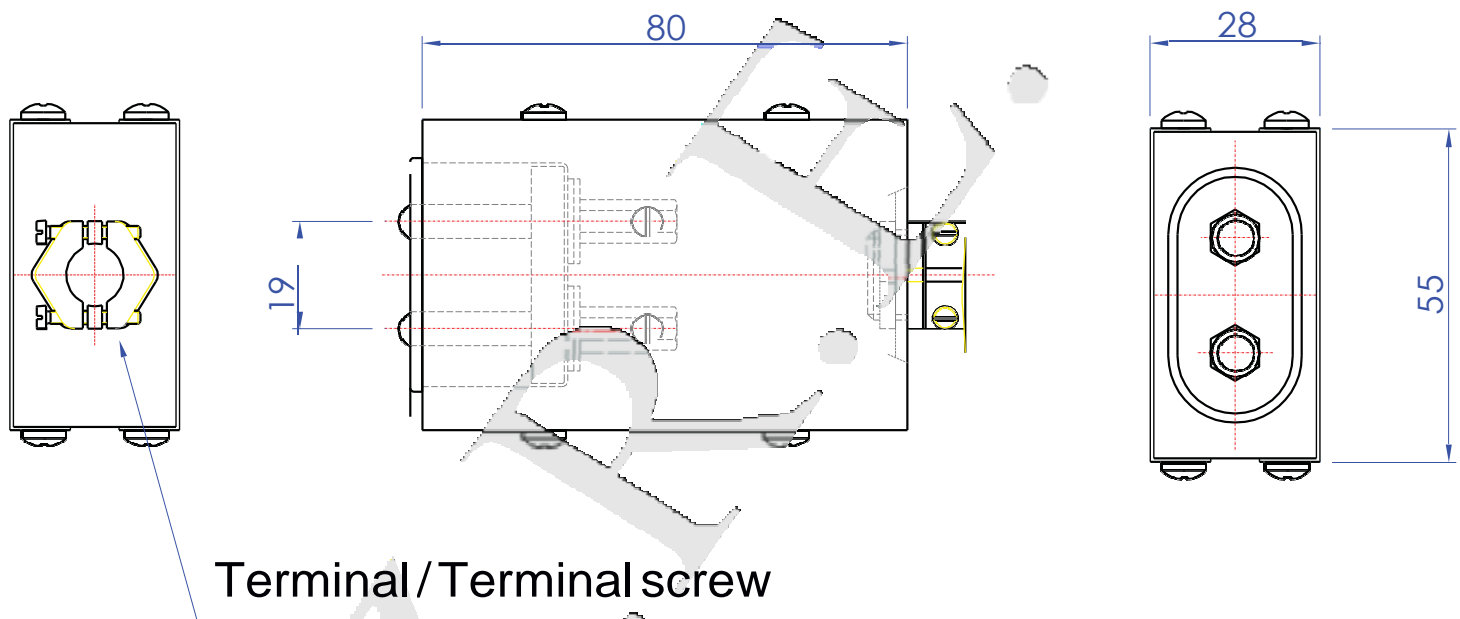
TIPO/TYPER	M/C07			APLICACIÓN / MATCH WITH:	
	M4	M5	M6		
ROSCA TORNILLO / THREAD	M4	M5	M6	Z32	SI/YES
TENSIÓN/VOLTAJE MAX [V]	500	500	500	Z37	SI/YES
CORRIENTE/CURRENT MAX [A]	10	15	20	Z41	SI/YES
CABLE/CABLE	---			Z45	SI/YES



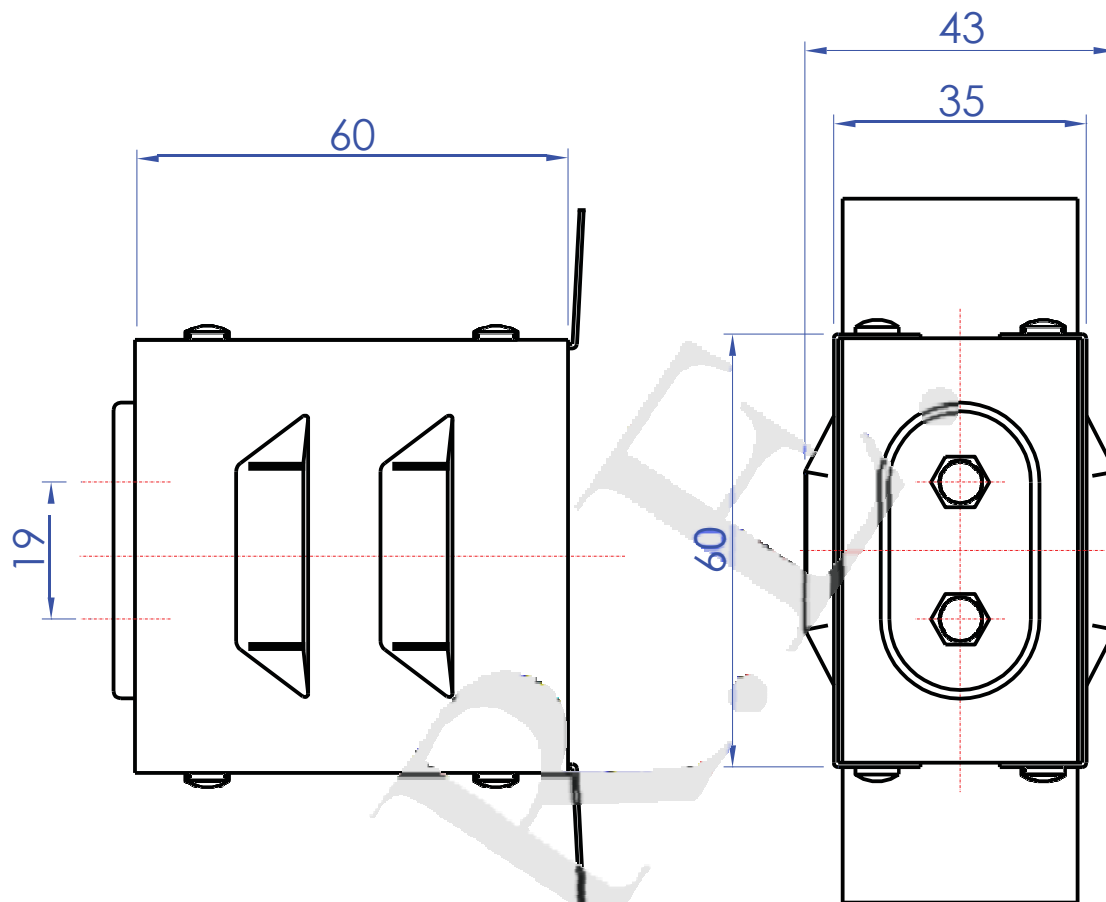
TIPO/TYPER	M/C06	APLICACIÓN / MATCH WITH:	
PINS / PINS Ø 6			
TENSIÓN/VOLTAJE MAX [V]	500	Z32	SI/YES
CORRENTE/CURRENT MAX [A]	16	Z37	SI/YES
CAVO/CABLE	---	Z41	SI/YES
NOTA: N.B. ancho mínimo de la resistencia = 50 MM N.B. min width of the heater = 50 mm		Z45	SI/YES



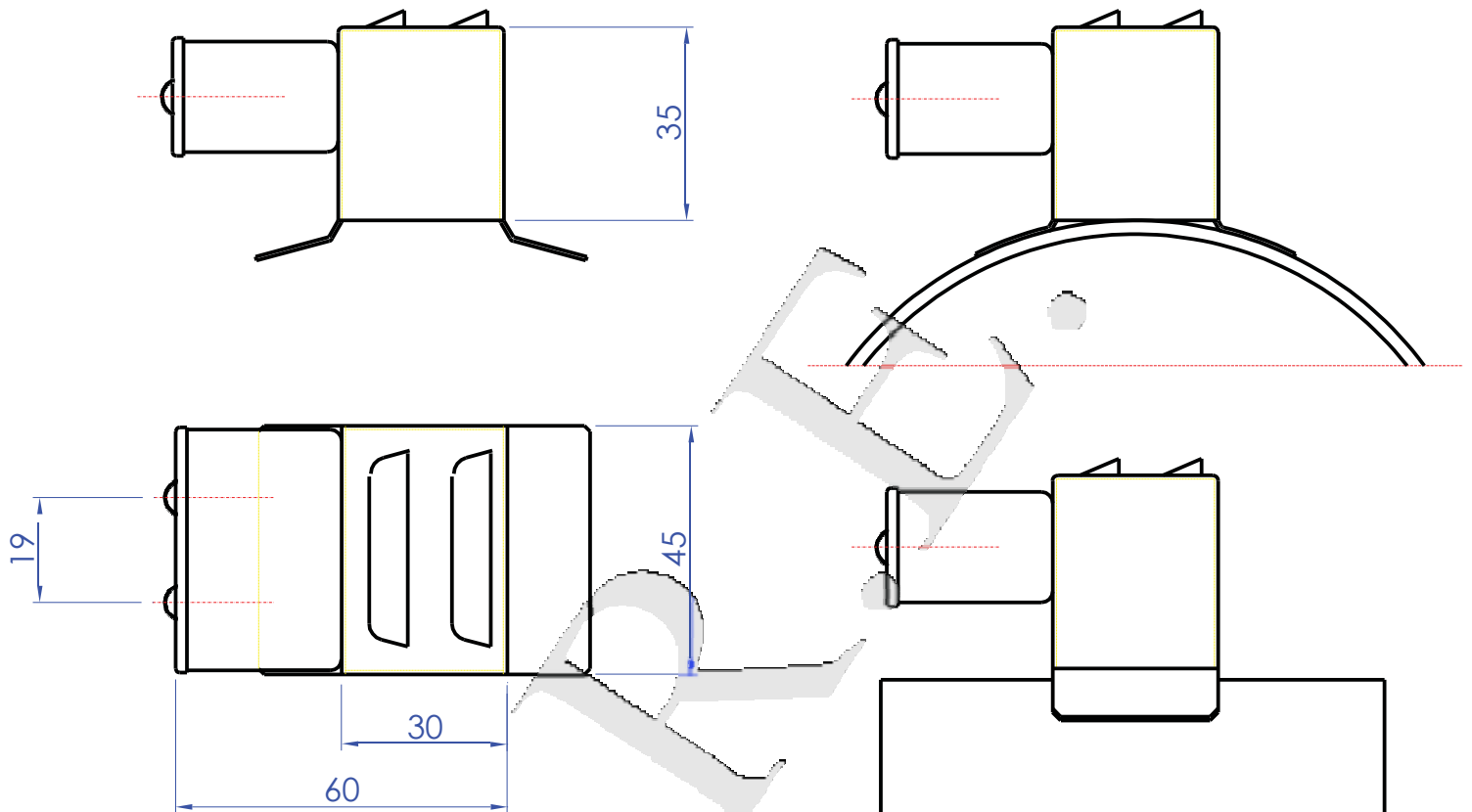
TIPO/TYPER	M/C08	APLICACIÓN / MATCH WITH:	
PINS / PINS Ø 6			
TENSIÓN/VOLTAJE MAX [V]	500	Z32	SI/YES
CORRIENTE/CURRENT MAX [A]	16	Z37	SI/YES
CABLE/CABLE	---	Z41	SI/YES
		Z45	SI/YES



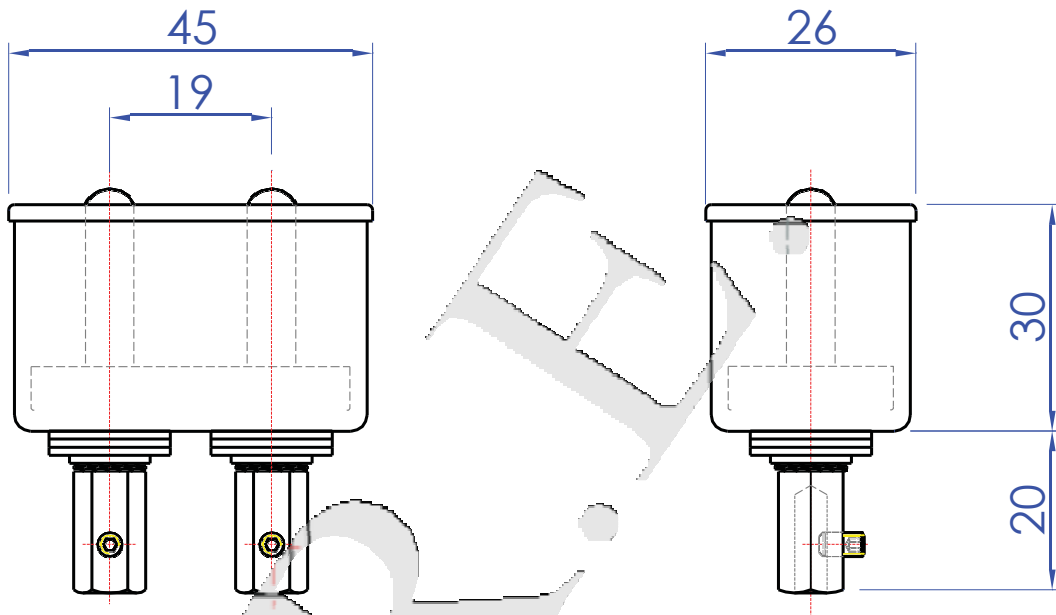
TIPO/TYPER	M/C08 FLY	APLICACIÓN / MATCH WITH:	
PINS / PINS Ø 6			
TENSIÓN/VOLTAJE MAX [V]	500	Z32	SI/YES
CORRIENTE/CURRENT MAX [A]	16	Z37	SI/YES
CABLE/CABLE	OPCIONAL/OPTIONAL	Z41	SI/YES
		Z45	SI/YES



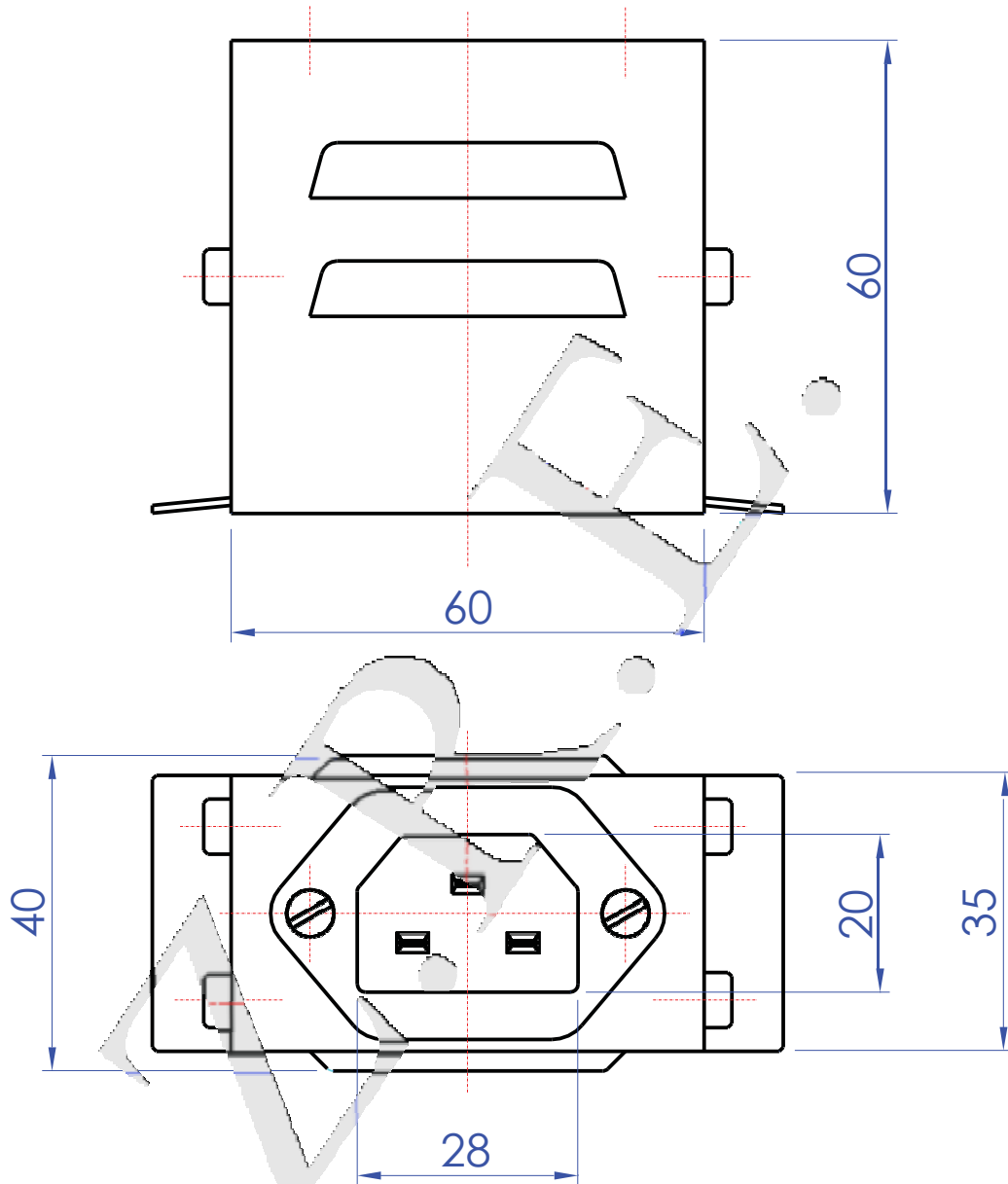
TIPO/TYPE	M/C09	APLICACIÓN / MATCH WITH:	
PINS / PINS Ø 6			
TENSIÓN/VOLTAJE MAX [V]	500	Z32	SI/YES
CORRIENTE/CURRENT MAX [A]	16	Z37	SI/YES
CABLE/CABLE	---	Z41	SI/YES
		Z45	SI/YES



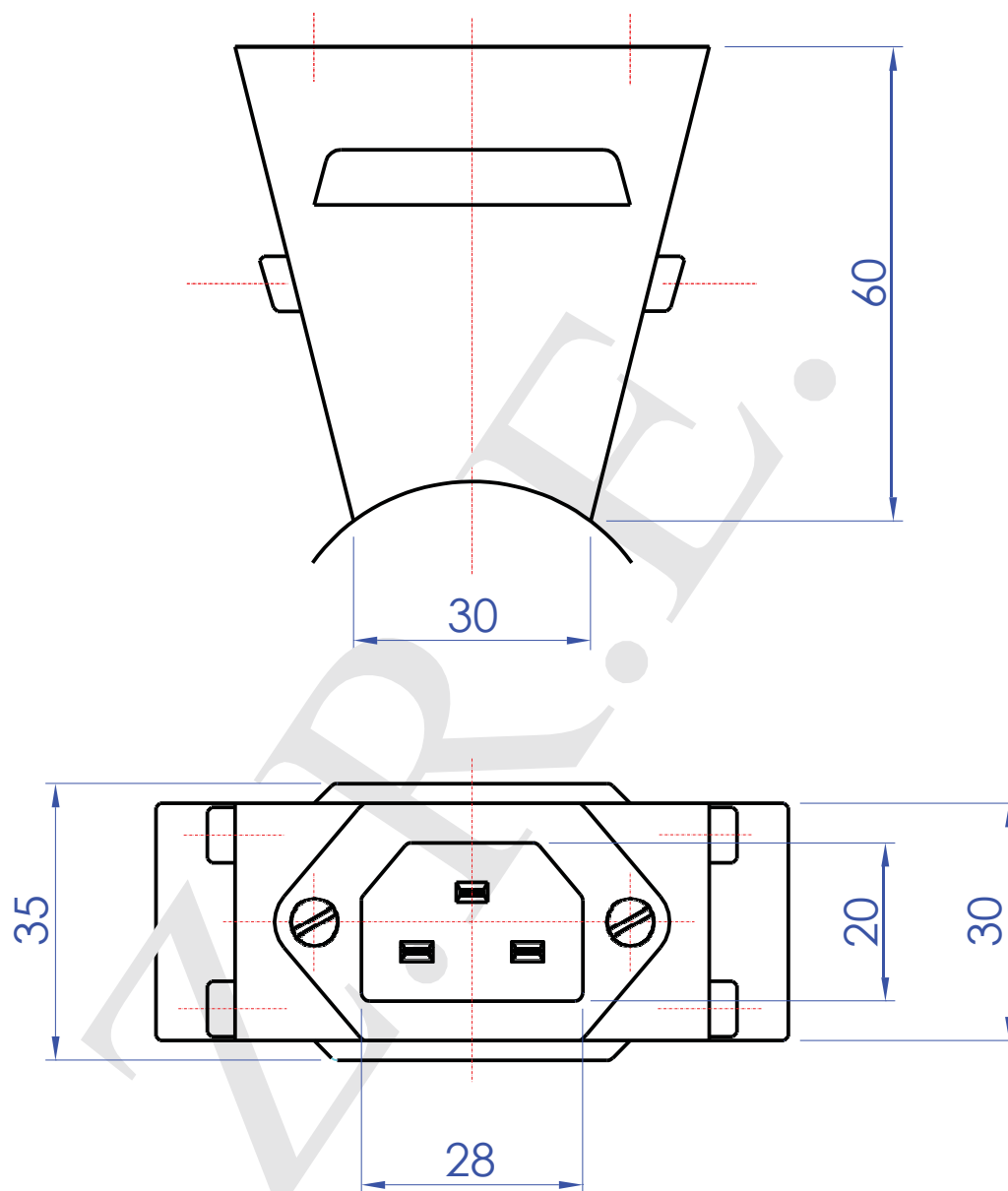
TIPO/TYPER	M/C10	APLICACIÓN / MATCH WITH:	
PINS / PINS Ø 6			
TENSIÓN/VOLTAJE MAX [V]	500	Z32	SI/YES
CORRIENTE/CURRENT MAX [A]	16	Z37	SI/YES
CABLE/CABLE	---	Z41	SI/YES
		Z45	SI/YES



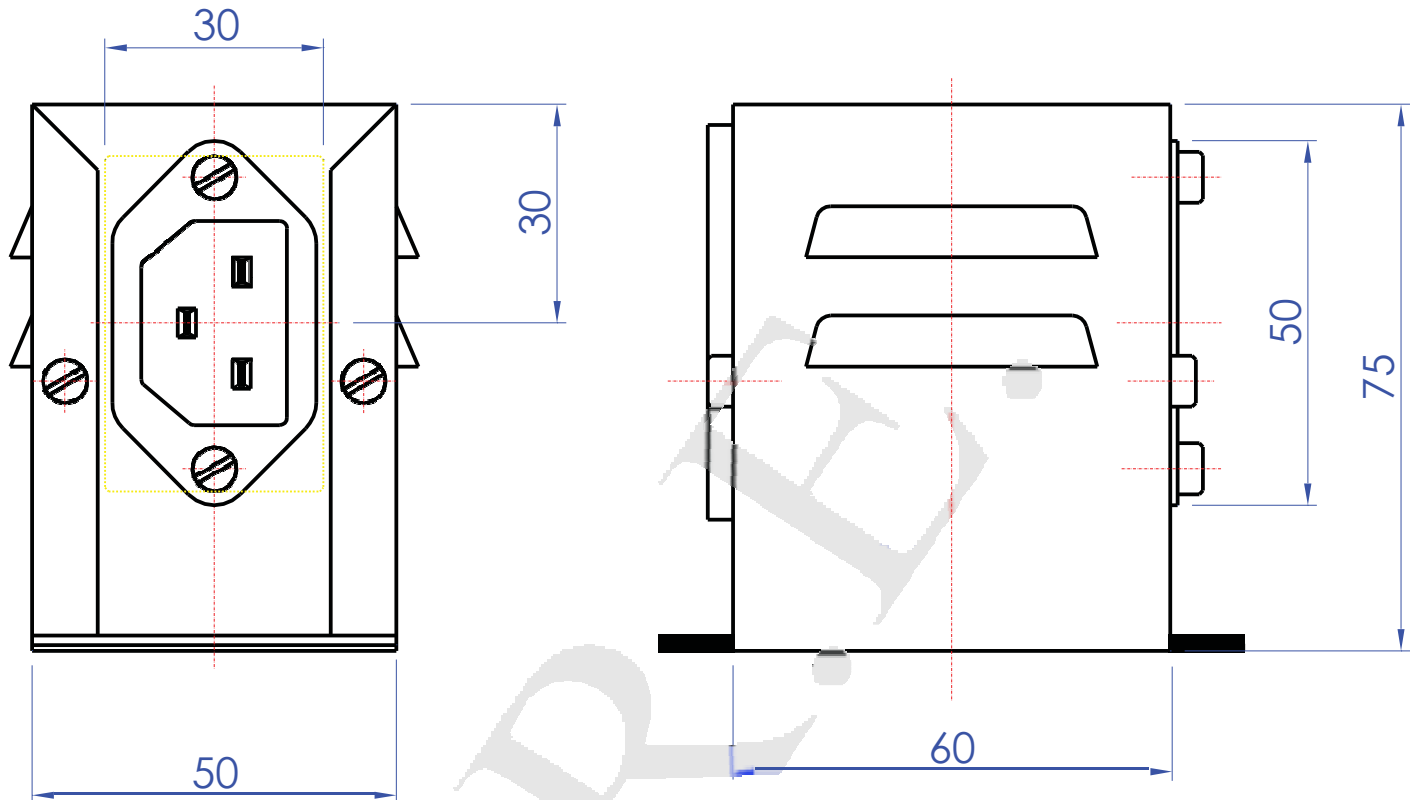
TIPO/TYPER	M/C11	APLICACIÓN / MATCH WITH:	
PINS / PINS Ø 6			
TENSIÓN/VOLTAJE MAX [V]	500	Z32	---
CORRIENTE/CURRENT MAX [A]	16	Z37	---
CABLE/CABLE	---	Z41	---
		Z45	---



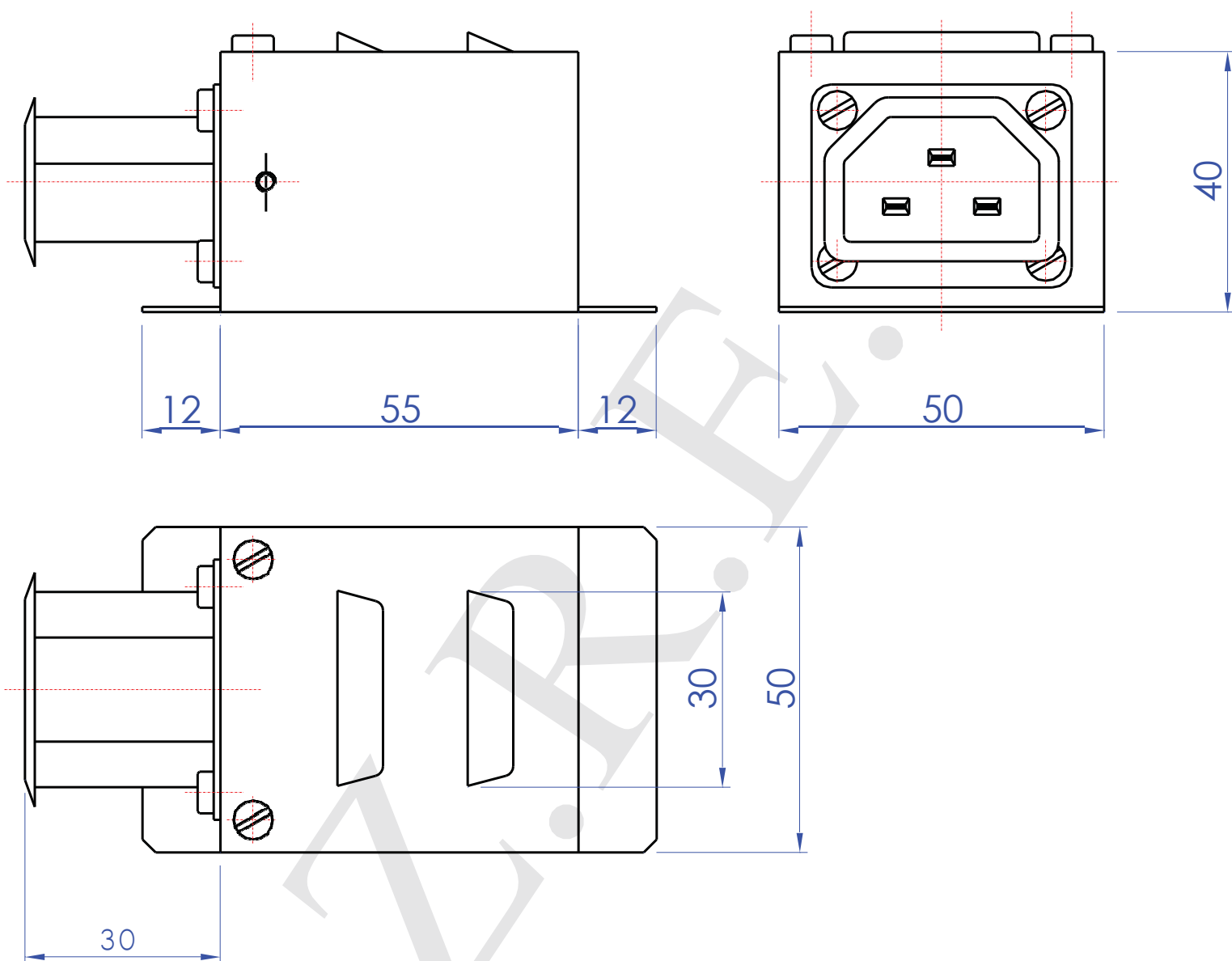
TIPO/TYPER	M/C105	APLICACIÓN / MATCH WITH:	
TENSIÓN/VOLTAGE MAX [V]	500	Z32	SI/YES
CORRIENTE/CURRENT MAX [A]	16	Z37	SI/YES
CABLE/CABLE	---	Z41	SI/YES
		Z45	SI/YES



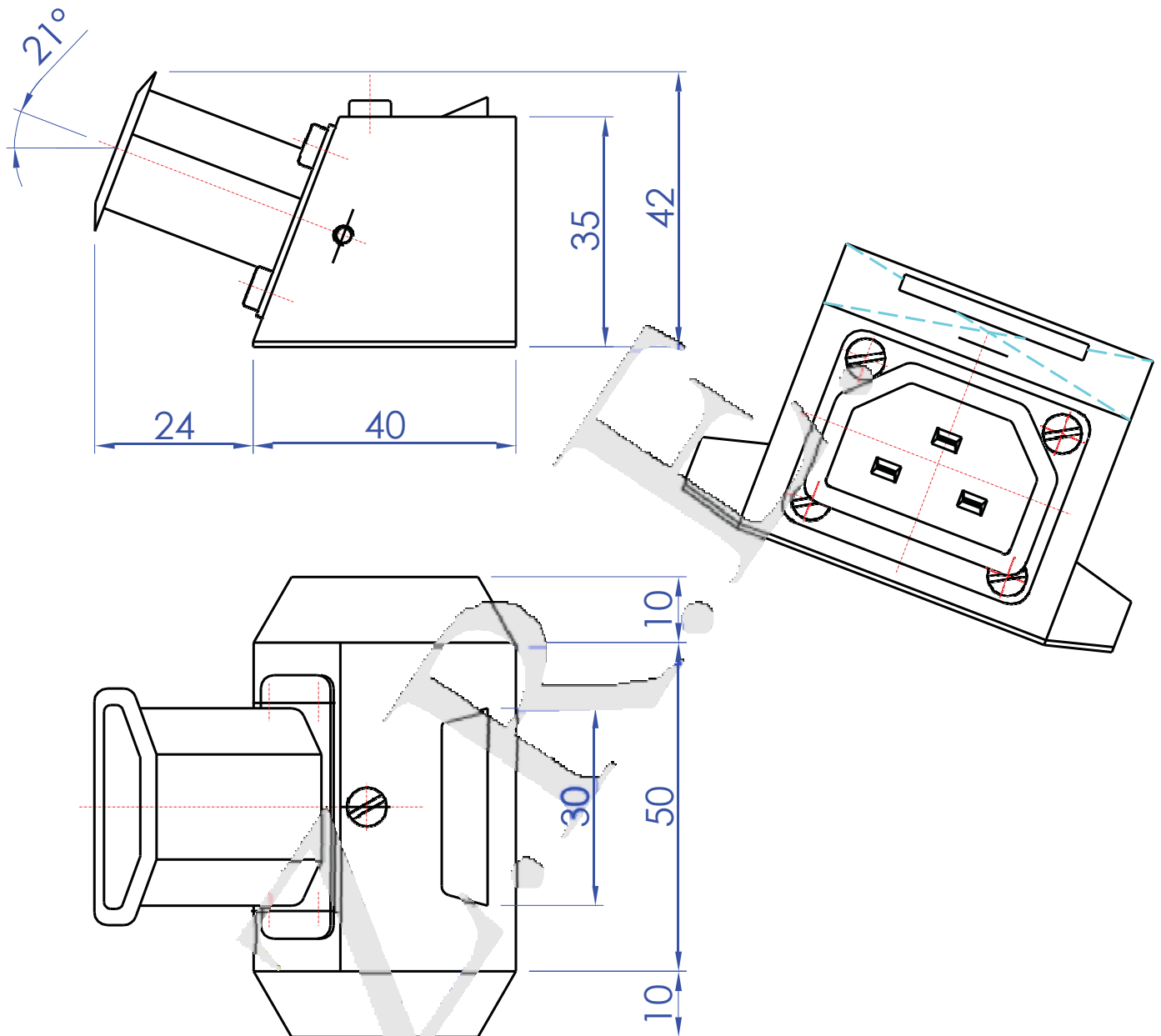
TIPO/TYPER	M/C105 TRA	APLICACIÓN / MATCH WITH:	
TENSIÓN/VOLTAJE MAX [V]	500	Z32	SI/YES
CORRIENTE/CURRENT MAX [A]	16	Z37	SI/YES
CABLE/CABLE	---	Z41	SI/YES
		Z45	SI/YES



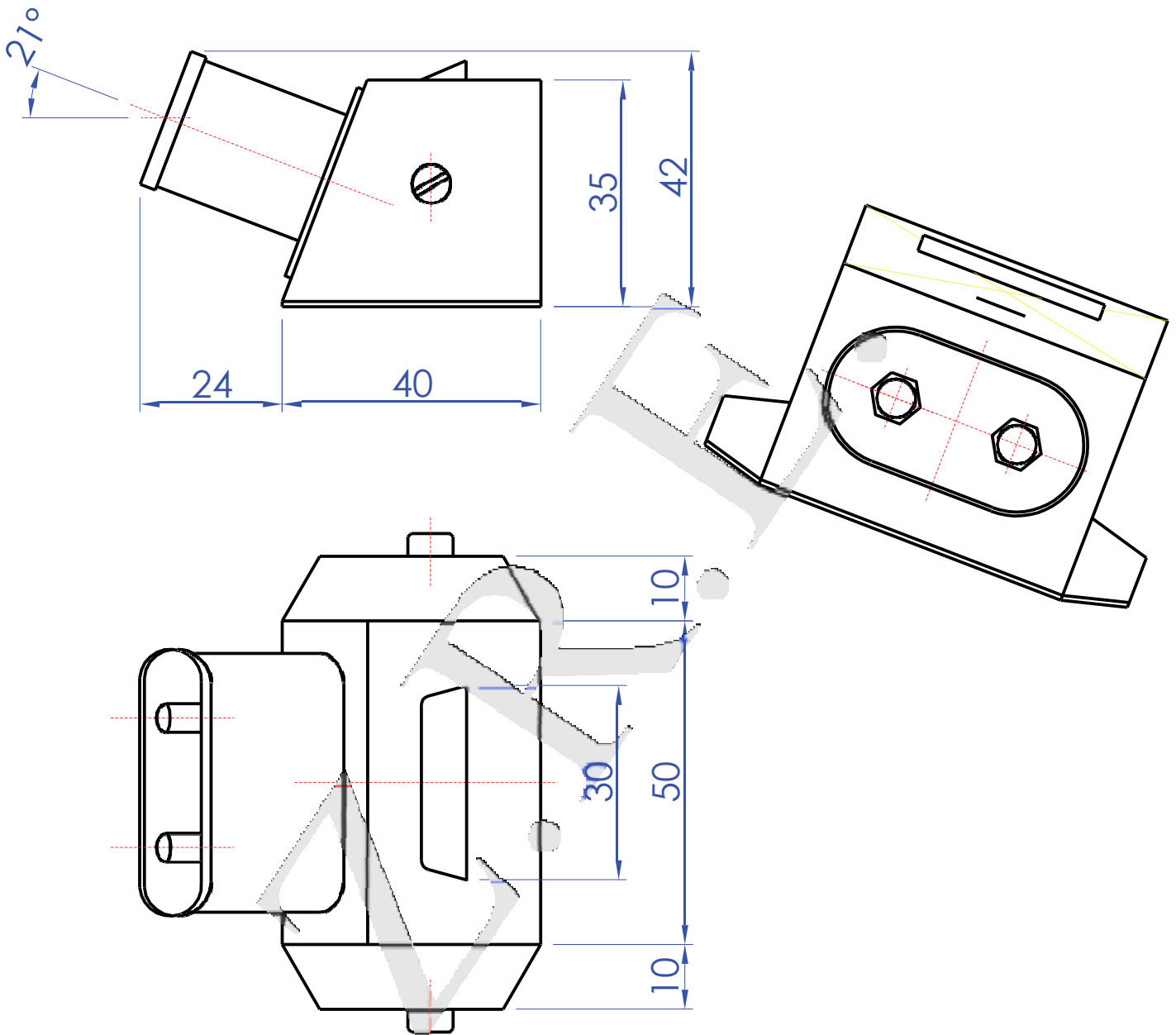
TIPO/TYPE	M/C109	APLICACIÓN / MATCH WITH:	
TENSIÓN/VOLTAJE MAX [V]	500	Z32	SI/YES
CORRIENTE/CURRENT MAX [A]	16	Z37	SI/YES
CABLE/CABLE	---	Z41	SI/YES
		Z45	SI/YES



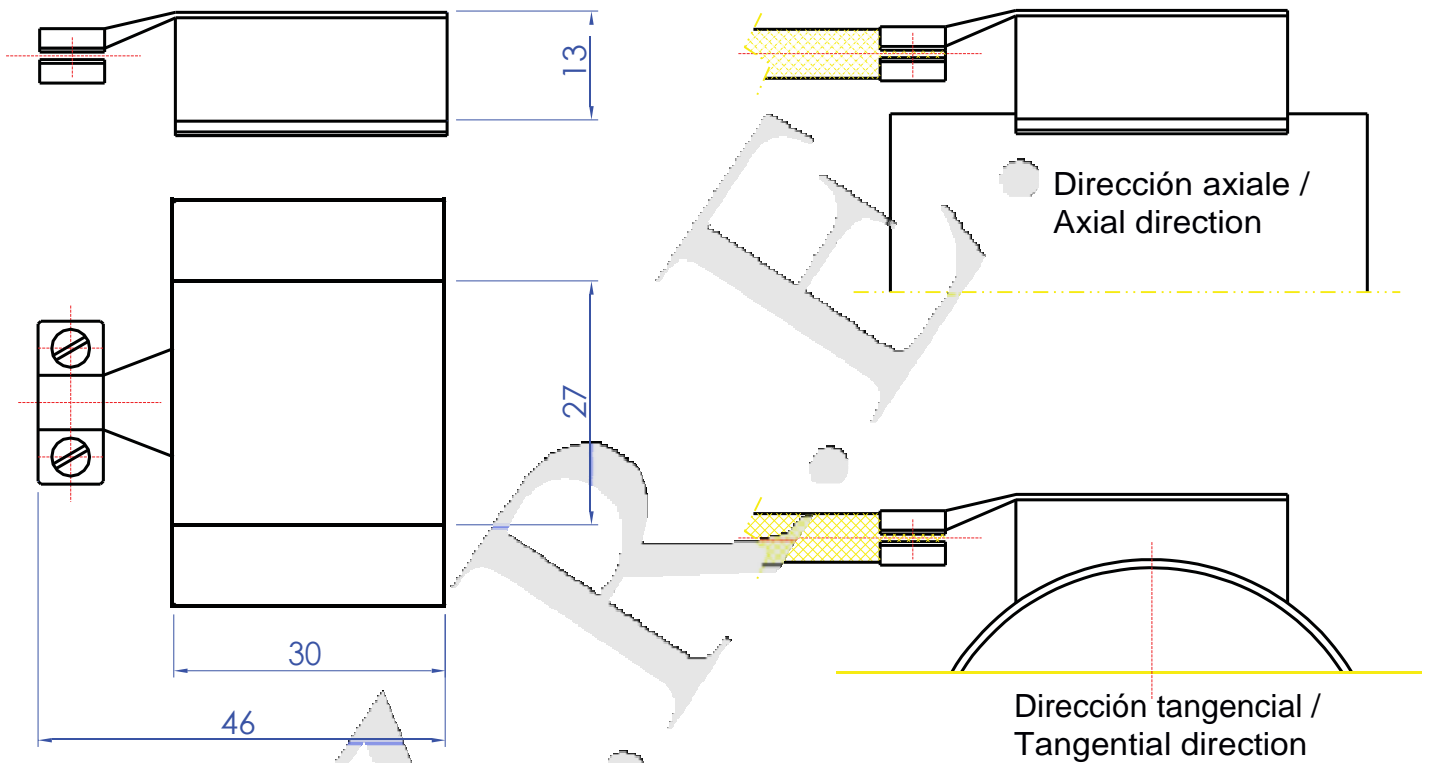
TIPO/TYPER	M/C125	APLICACIÓN / MATCH WITH:	
TENSIÓN/VOLTAJE MAX [V]	500	Z32	SI/YES
CORRIENTE/CURRENT MAX [A]	16	Z37	SI/YES
CABLE/CABLE	---	Z41	SI/YES
		Z45	SI/YES



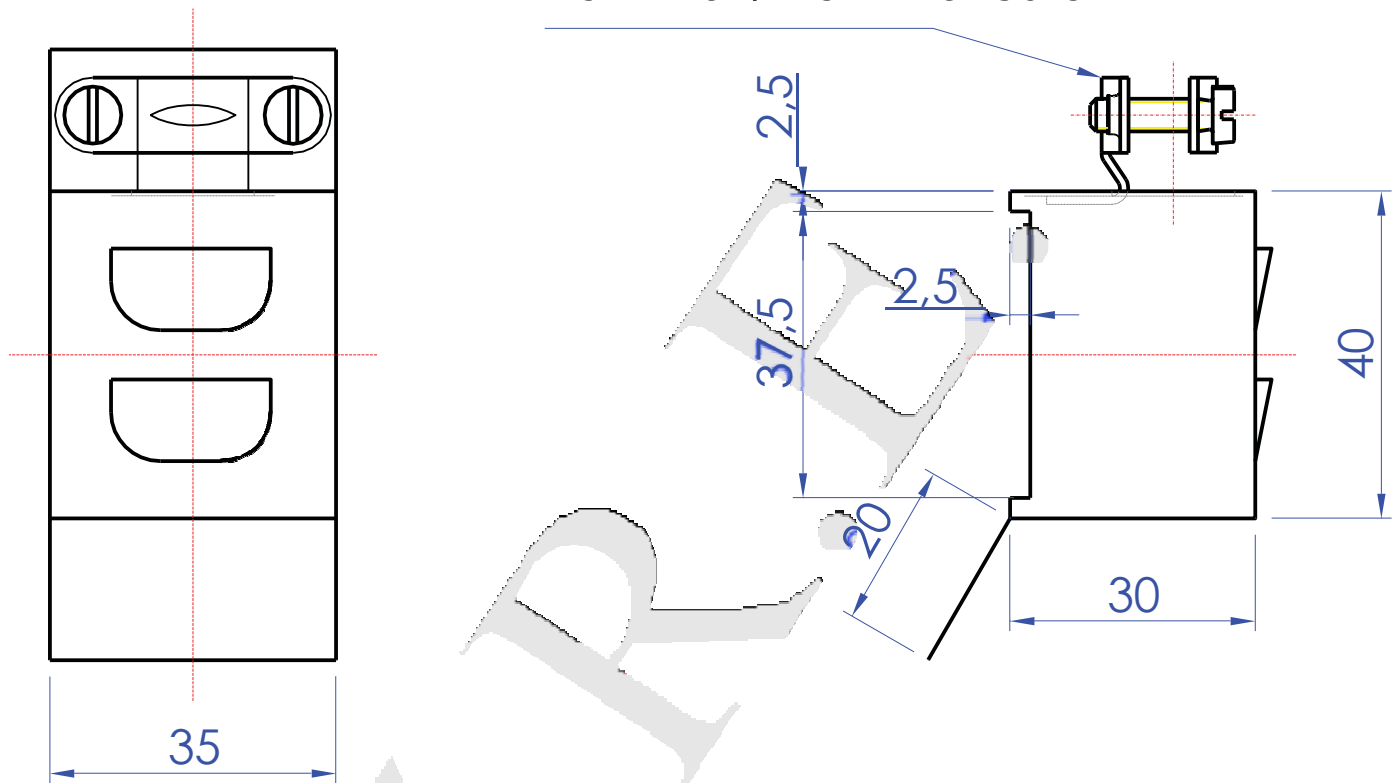
TIPO/TYPE	M/C129	APLICACIÓN / MATCH WITH:	
TENSIÓN/VOLTAJE MAX [V]	500	Z32	SI/YES
CORRIENTE/CURRENT MAX [A]	16	Z37	SI/YES
CABLE/CABLE	---	Z41	SI/YES
		Z45	SI/YES



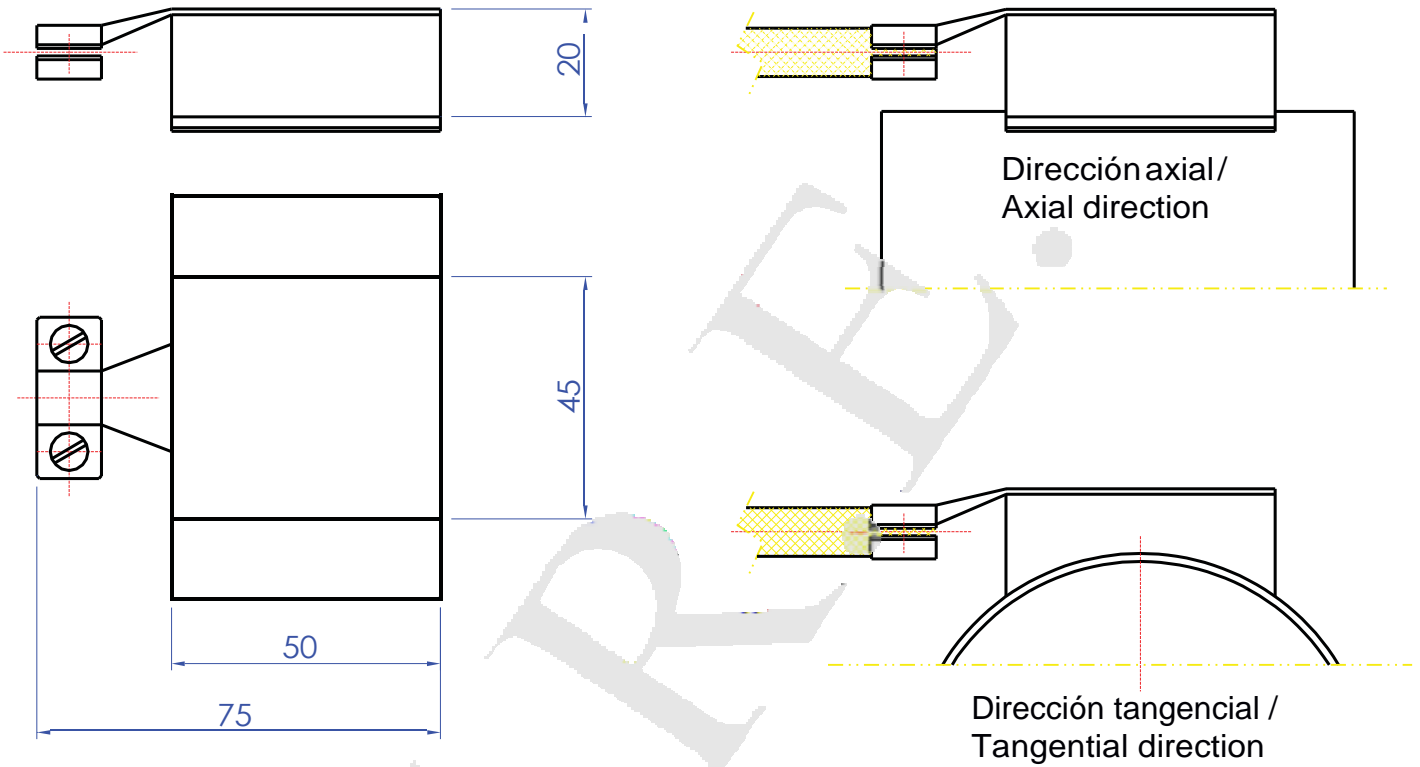
TIPO/TYPER	M/C130	APLICACIÓN / MATCH WITH:	
TENSIÓN/VOLTAJE MAX [V]	500	Z32	SI/YES
CORRIENTE/CURRENT MAX [A]	16	Z37	SI/YES
CABLE/CABLE	---	Z41	SI/YES
		Z45	SI/YES



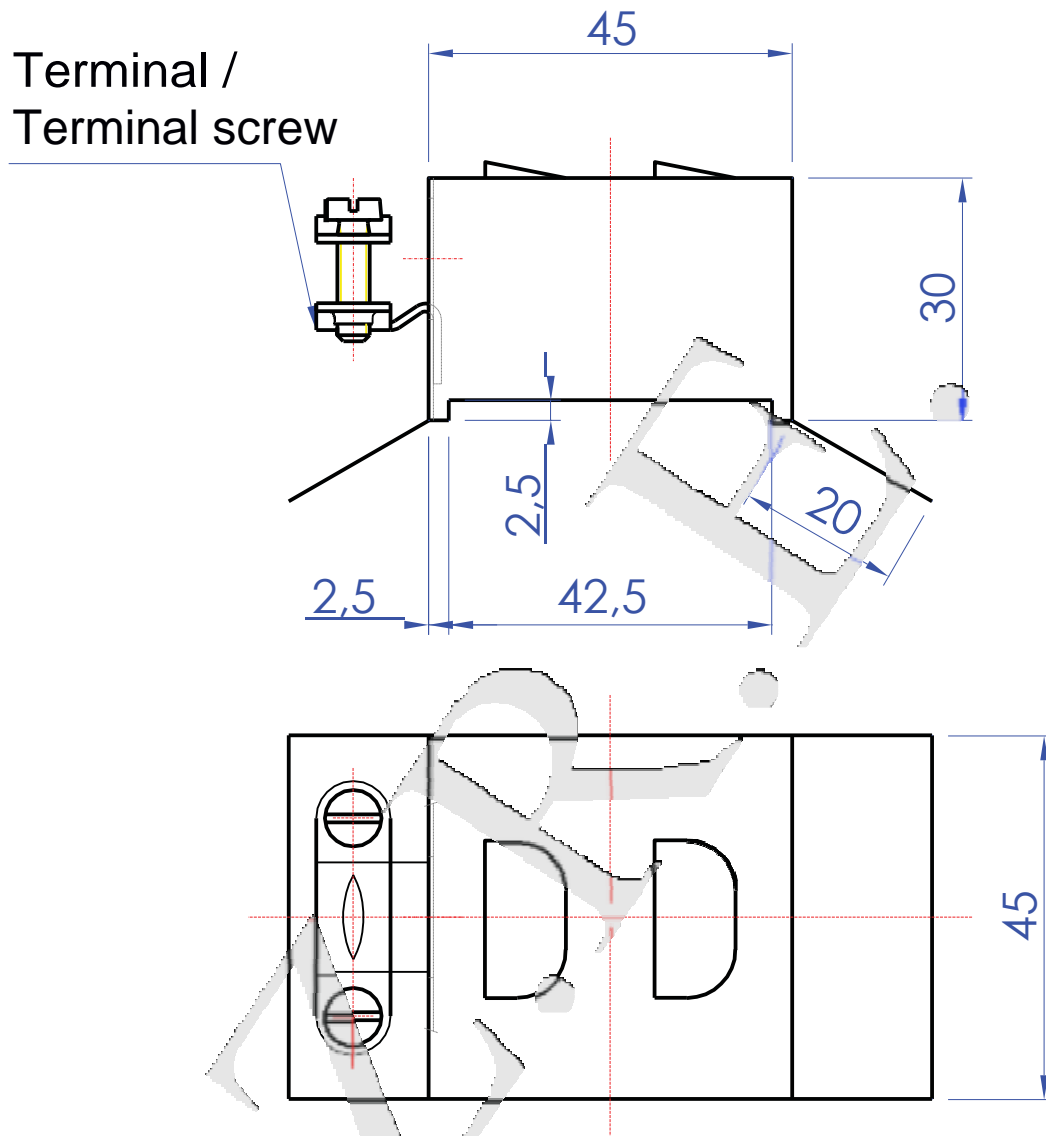
TIPO/TYPE	M/C12	APLICACIÓN / MATCH WITH:	
TENSIÓN/VOLTAJE MAX [V]	500	Z32	SI/YES
CORRIENTE/CURRENT MAX [A]	14	Z37	SI/YES
CABLE/CABLE	SI/YES	Z41	SI/YES
		Z45	SI/YES

Terminal / Terminal screw


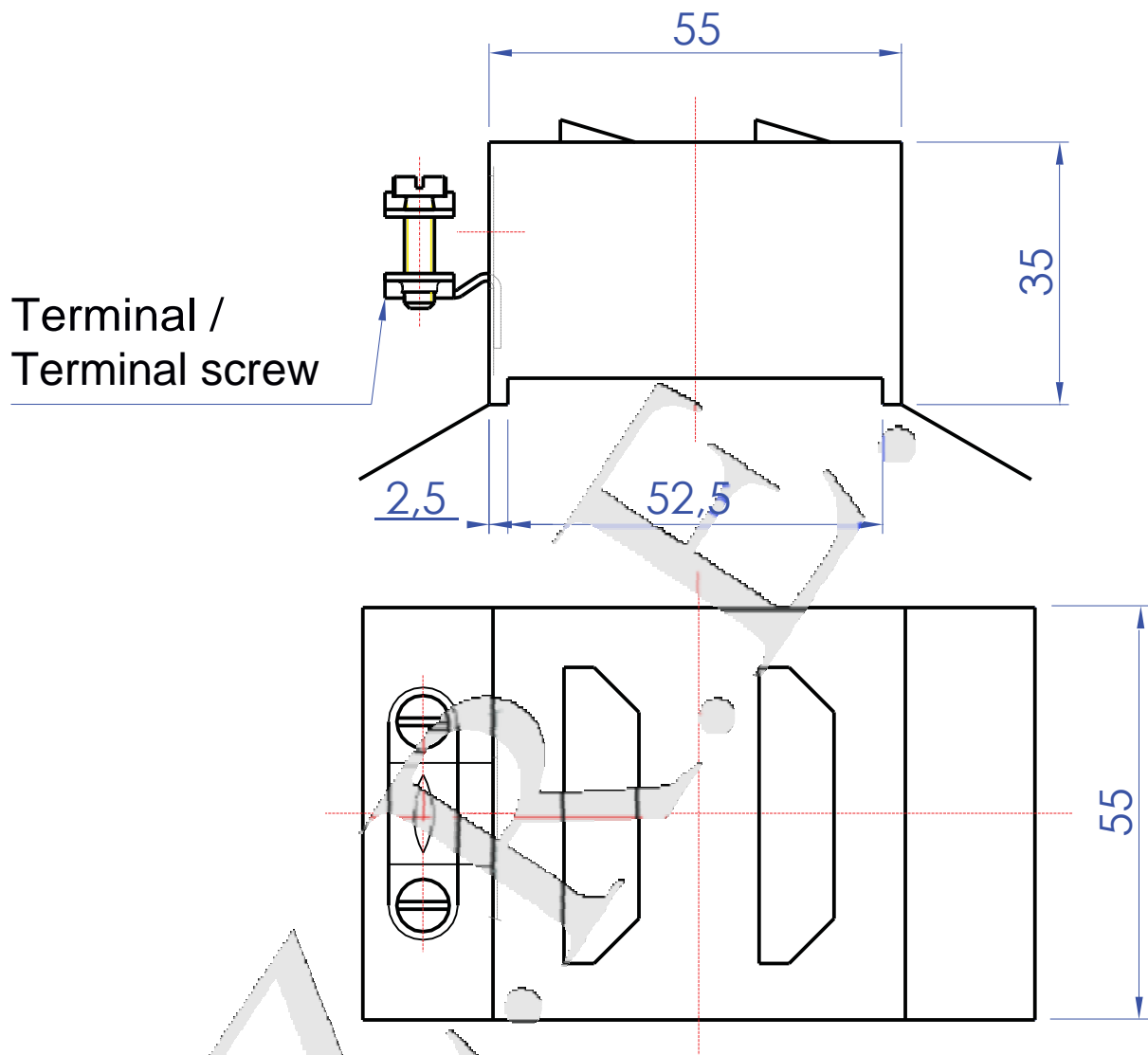
TIPO/TYPE	M/C13	APLICACIÓN / MATCH WITH:	
TENSIÓN/VOLTAJE MAX [V]	500	Z32	SI/YES
CORRIENTE/CURRENT MAX [A]	16	Z37	SI/YES
CABLE/CABLE	SI/YES	Z41	SI/YES
		Z45	SI/YES



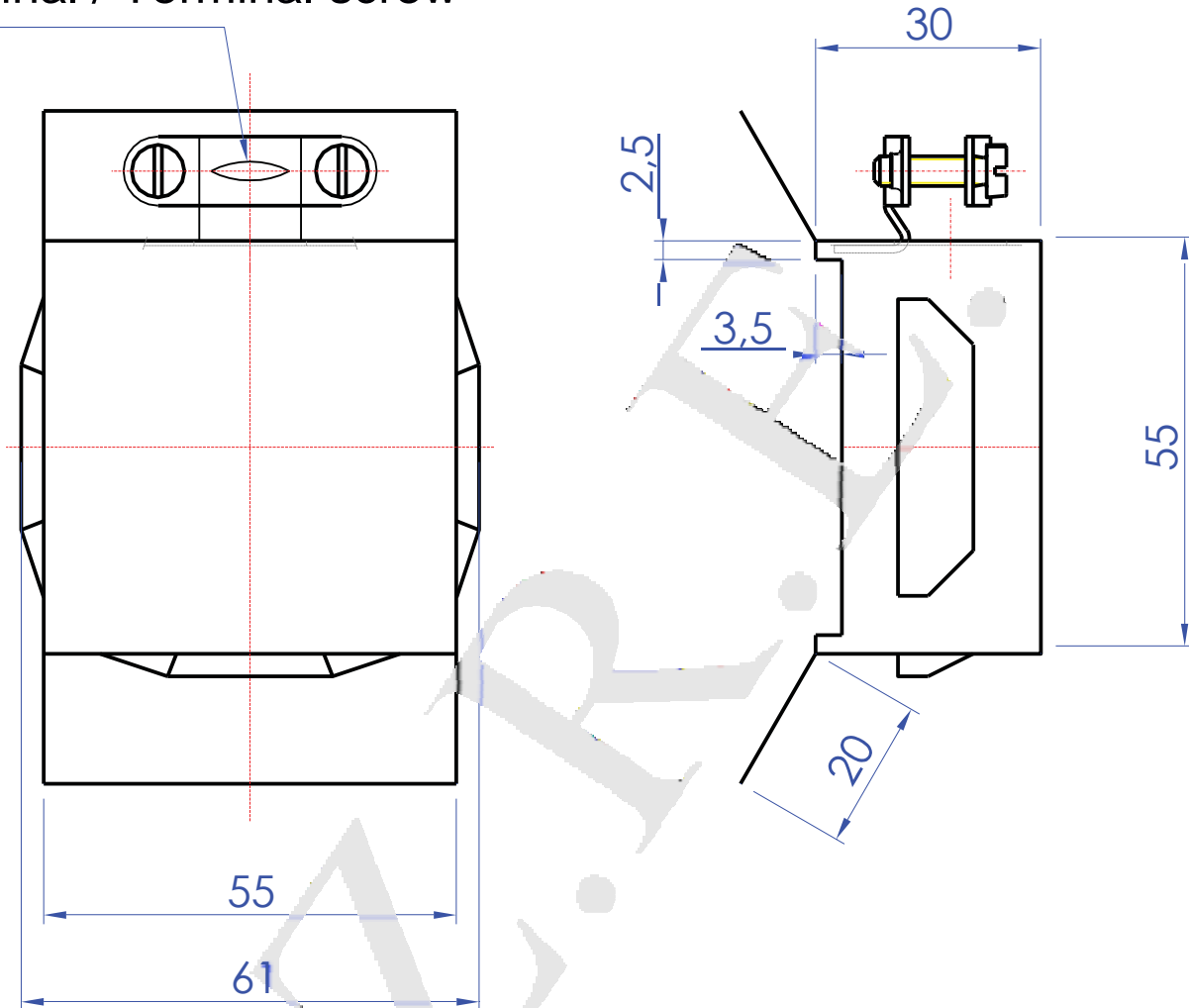
TIPO/TYPER	M/C16	APLICACIÓN / MATCH WITH:	
TENSIÓN/VOLTAJE MAX [V]	500	Z32	SI/YES
CORRIENTE/CURRENT MAX [A]	45	Z37	SI/YES
CABLE/CABLE	SI/YES	Z41	SI/YES
		Z45	SI/YES



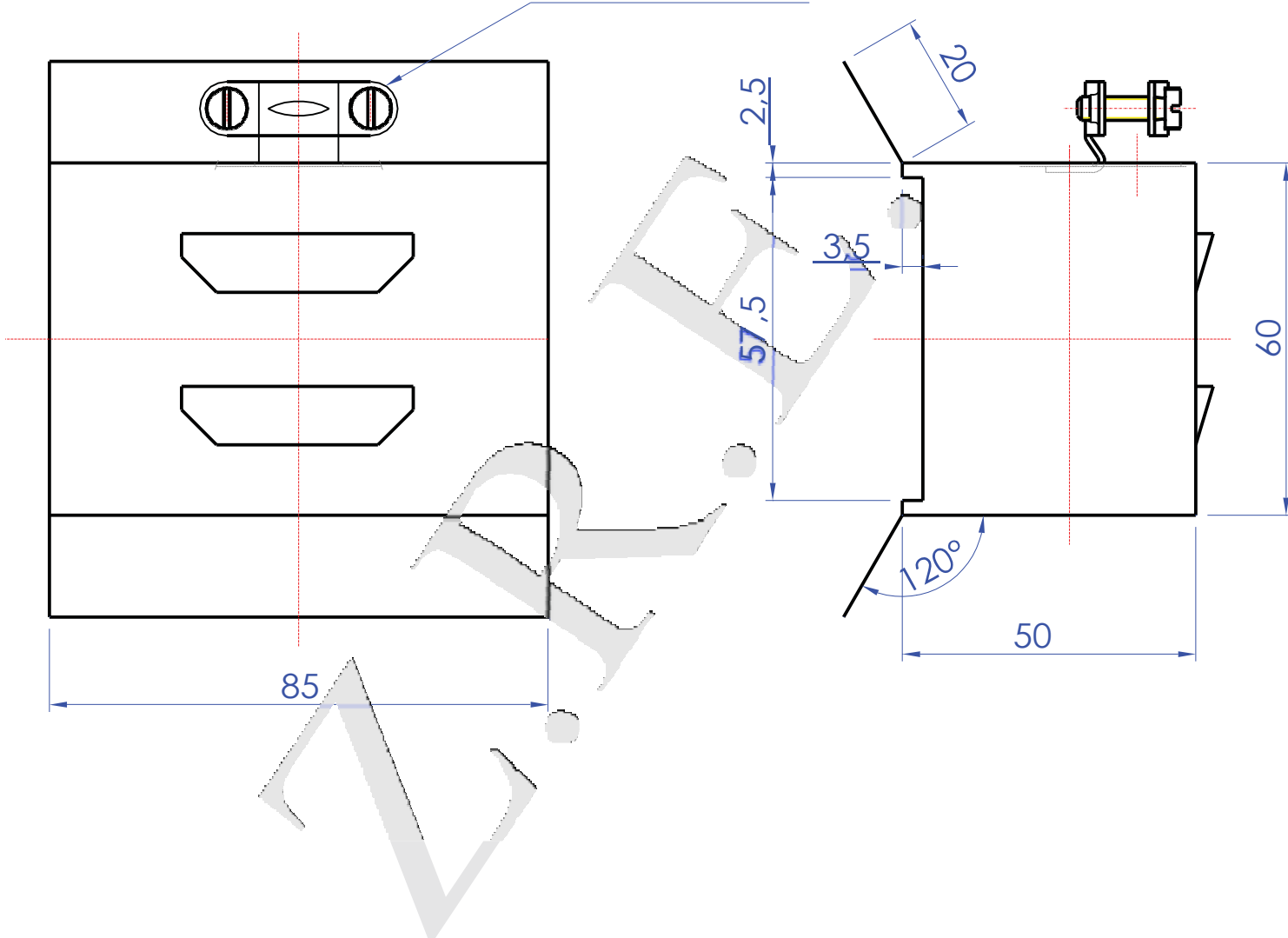
TIPO/TYPER	M/C17	APLICACIÓN / MATCH WITH:	
TENSIÓN/VOLTAGE MAX [V]	500	Z32	SI/YES
CORRIENTE/CURRENT MAX [A]	30	Z37	SI/YES
CABLE/CABLE	SI/YES	Z41	SI/YES
		Z45	SI/YES



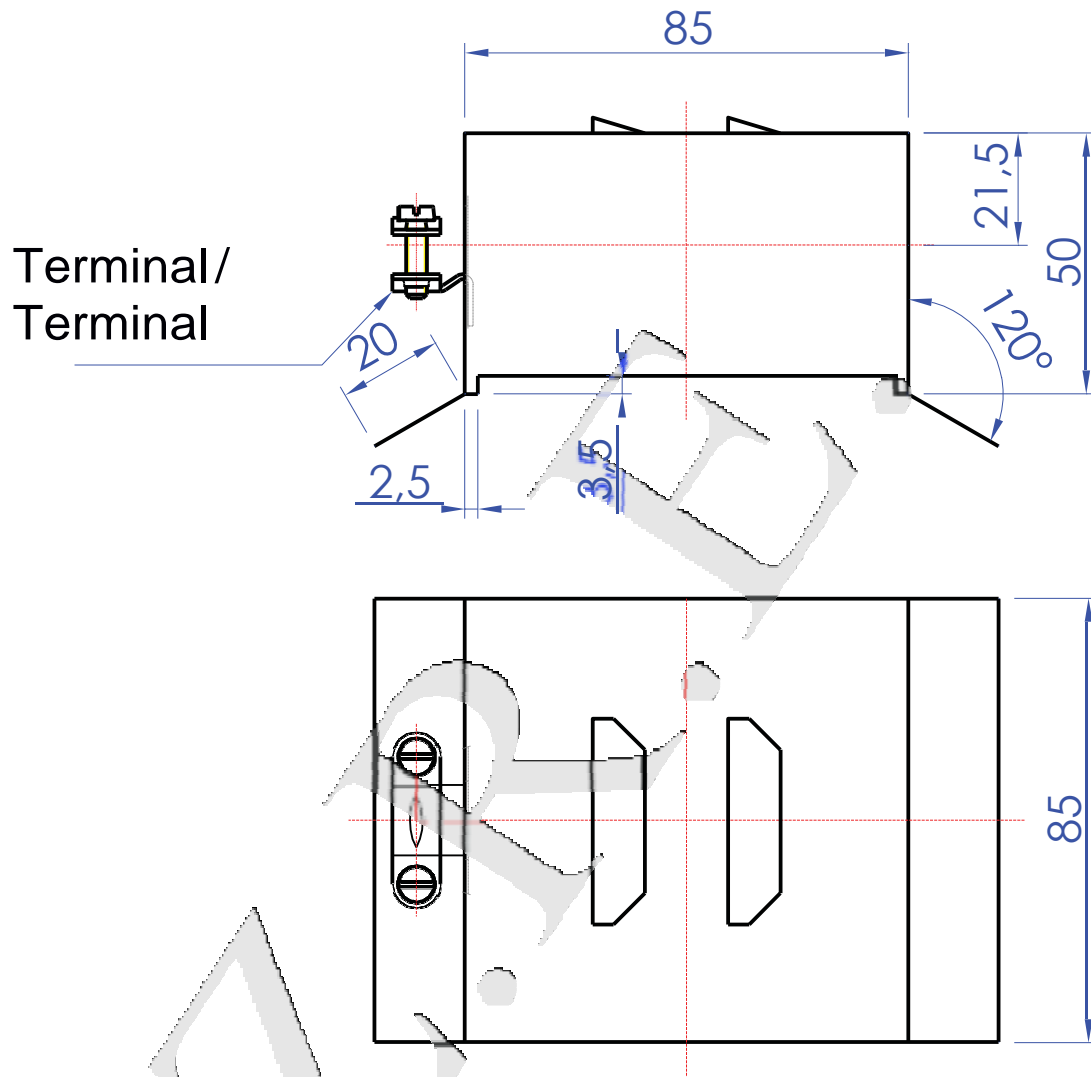
TIPO/TYPER	M/C19	APLICACIÓN / MATCH WITH:	
TENSIÓN/VOLTAJE MAX [V]	500	Z32	SI/YES
CORRIENTE/CURRENT MAX [A]	40	Z37	SI/YES
CABLE/CABLE	SI/YES	Z41	SI/YES
		Z45	SI/YES

Terminal / Terminal screw


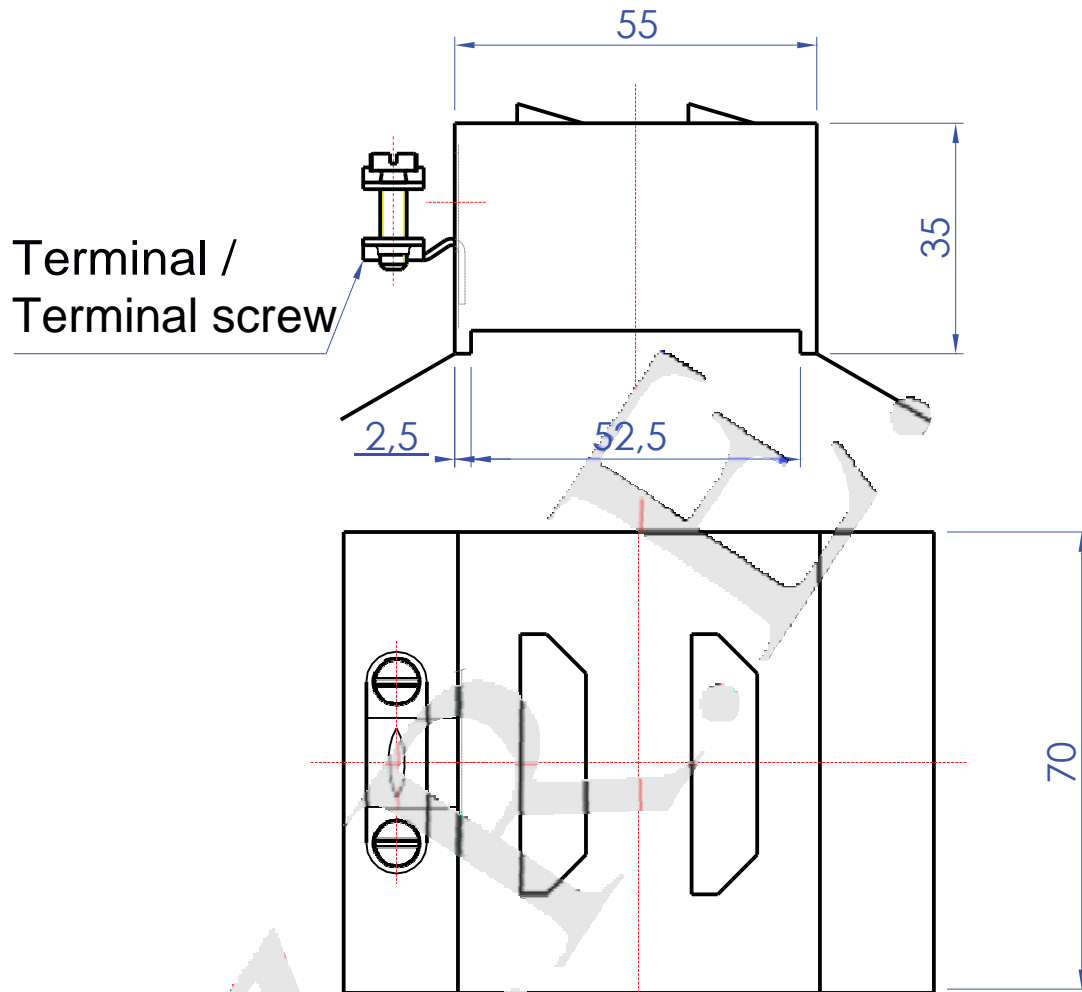
TIPO/TYPER	M/C21	APLICACIÓN / MATCH WITH:	
TENSIÓN/VOLTAJE MAX [V]	500	Z32	SI/YES
CORRIENTE/CURRENT MAX [A]	40	Z37	SI/YES
CABLE/CABLE	SI/YES	Z41	SI/YES
		Z45	SI/YES

Terminal / Terminal screw


TIPO/TYPER	M/C22	APLICACIÓN / MATCH WITH:	
TENSIÓN/VOLTAJE MAX [V]	500	Z32	SI/YES
CORRIENTE/CURRENT MAX [A]	40	Z37	SI/YES
CABLE/CABLE	SI/YES	Z41	SI/YES
		Z45	SI/YES

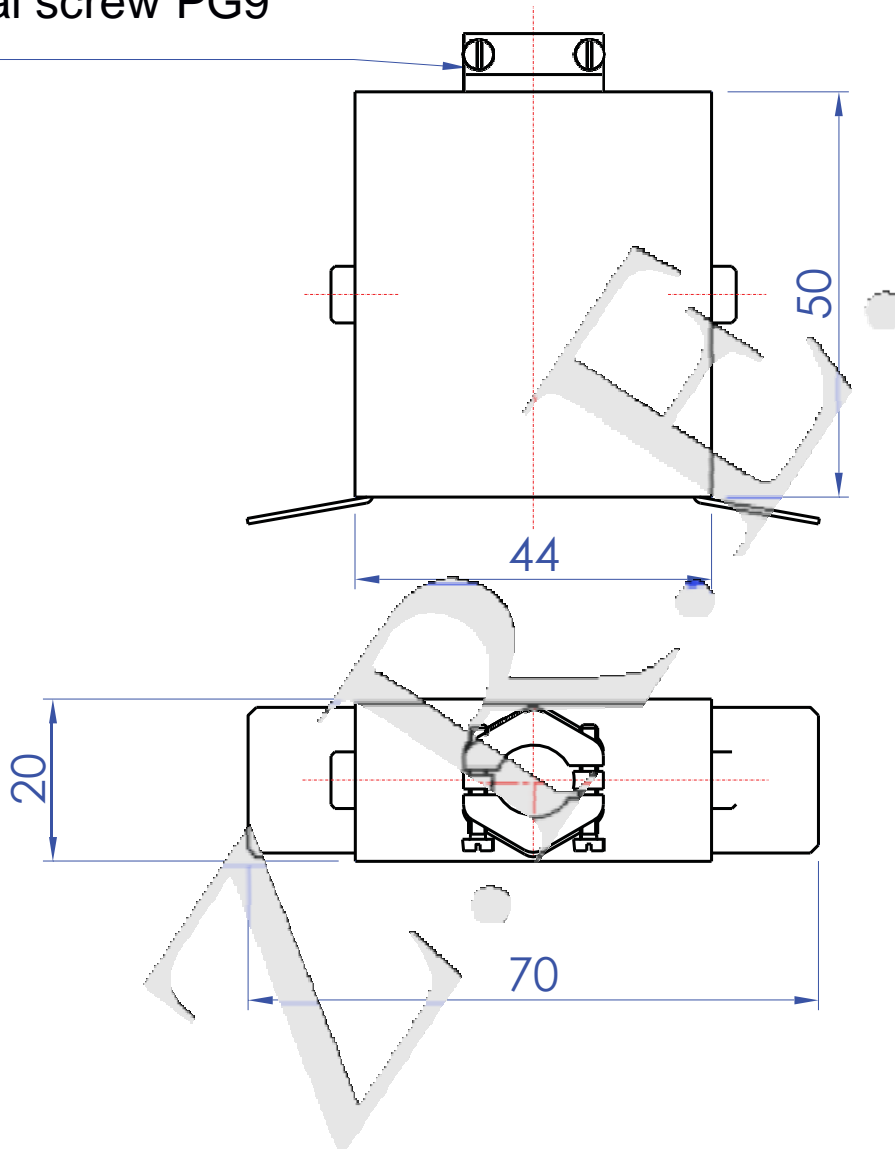


TIPO/TYPE	M/C23	APLICACIÓN / MATCH WITH:	
TENSIÓN/VOLTAJE MAX [V]	500	Z32	SI/YES
CORRIENTE/CURRENT MAX [A]	40	Z37	SI/YES
CABLE/CABLE	SI/YES	Z41	SI/YES
		Z45	SI/YES



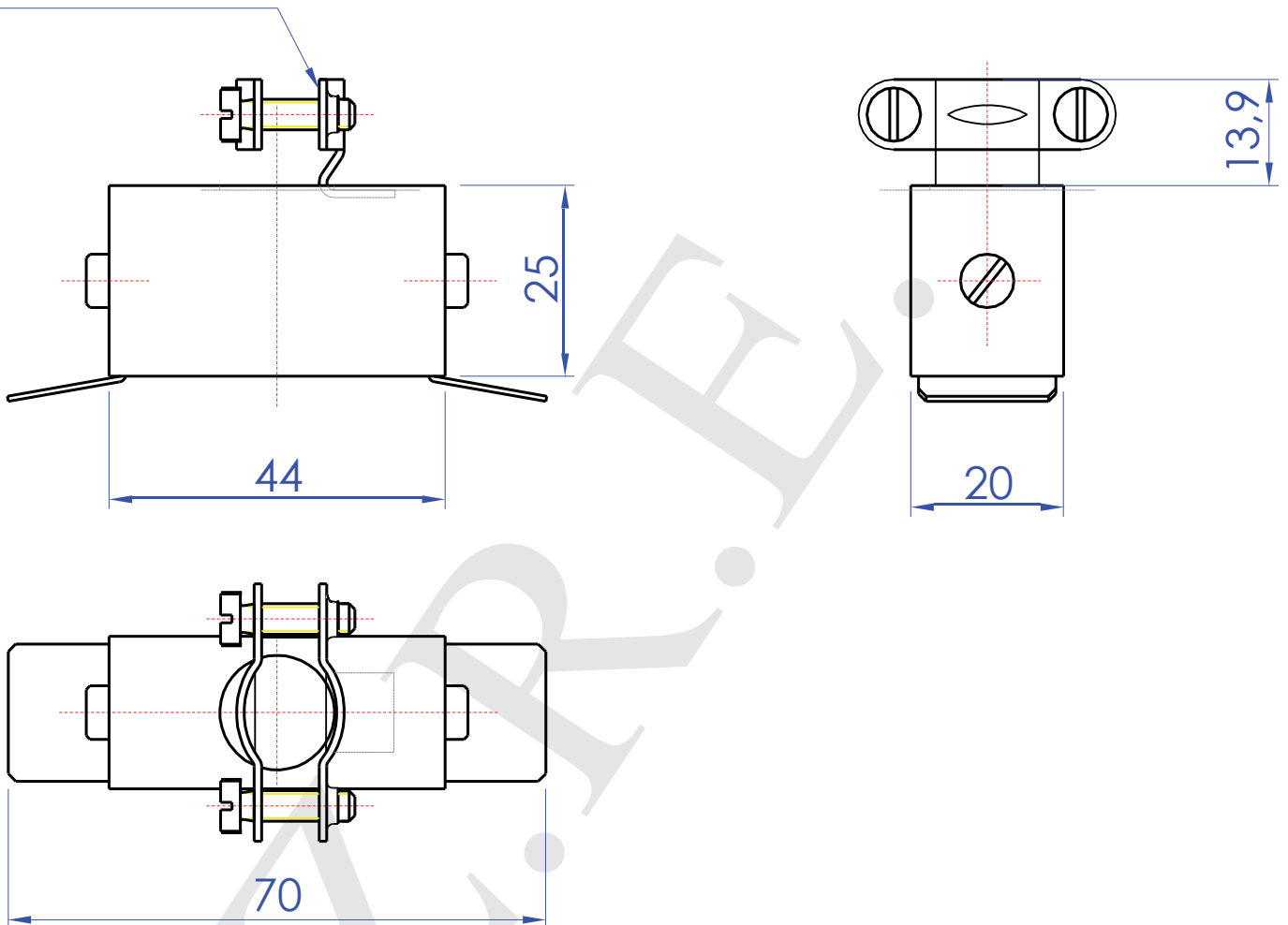
TIPO/TYPER	M/C24	APLICACIÓN / MATCH WITH:	
TENSIÓN/VOLTAJE MAX [V]	500	Z32	SI/YES
CORRIENTE/CURRENT MAX [A]	40	Z37	SI/YES
CABLE/CABLE	SI/YES	Z41	SI/YES
		Z45	SI/YES

Terminal /
Terminal screw PG9

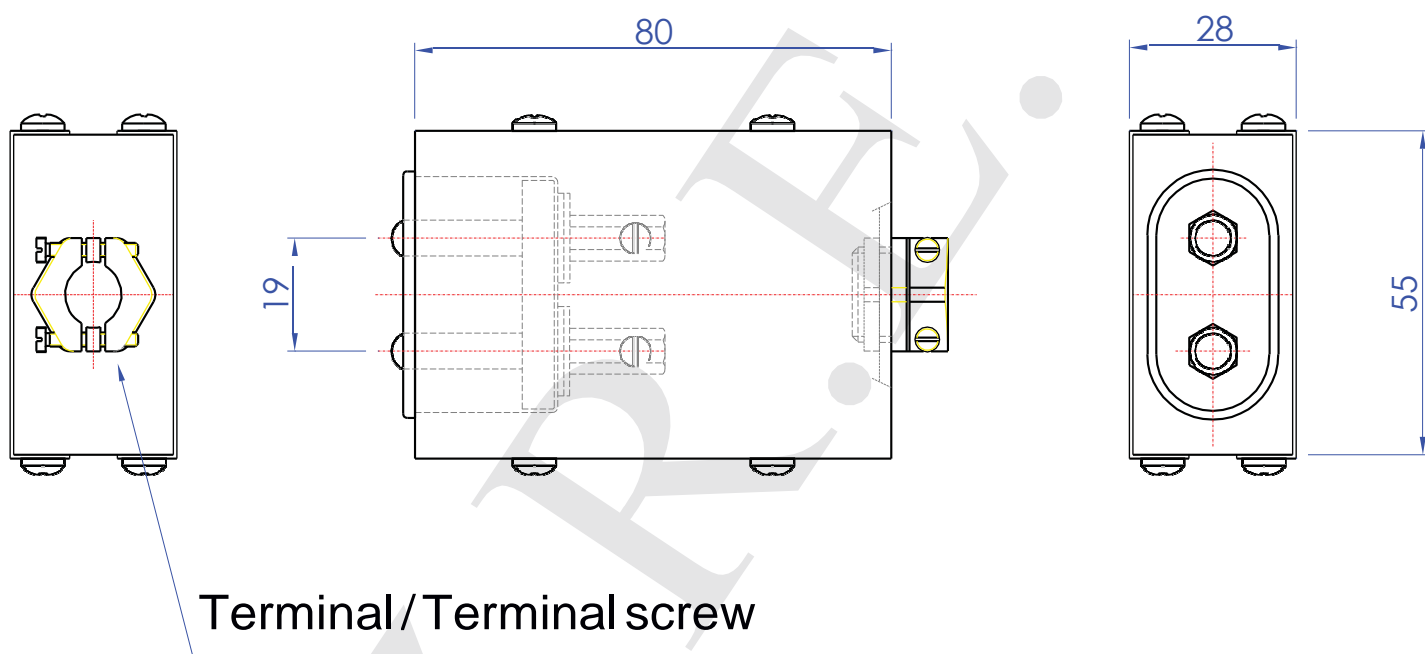


TIPO/TYPER	M/C103-50	APLICACIÓN / MATCH WITH:	
TENSIÓN/VOLTAJE MAX [V]	500	Z32	SI/YES
CORRIENTE/CURRENT MAX [A]	15	Z37	SI/YES
CABLE/CABLE	SI/YES	Z41	SI/YES
		Z45	SI/YES

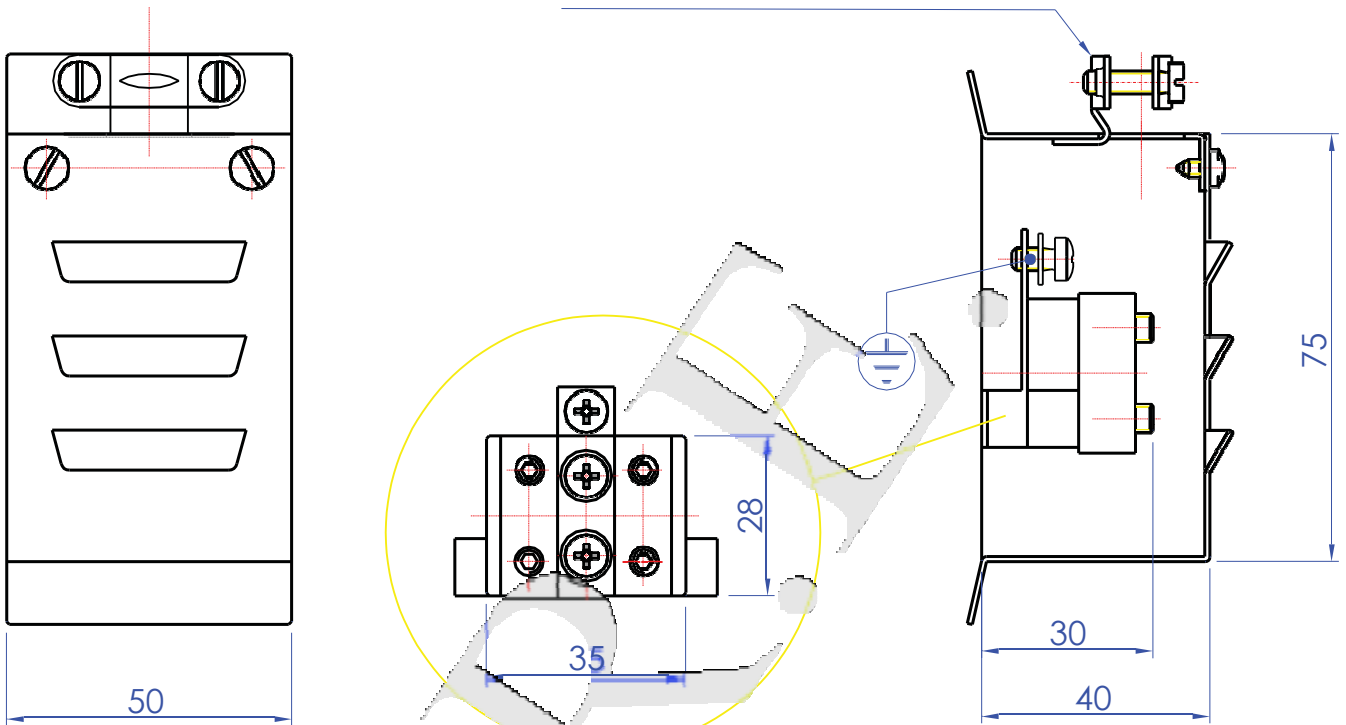
Terminal /
Terminal screw



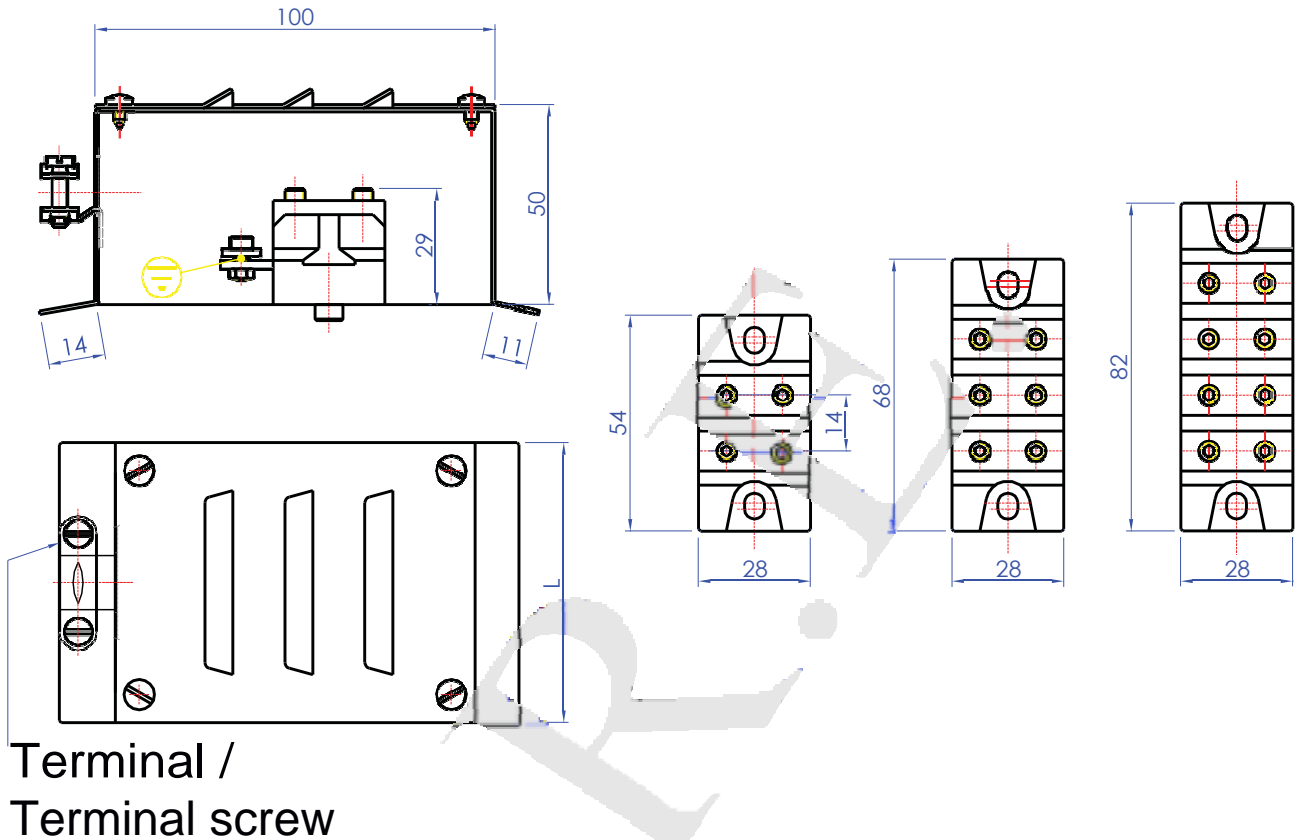
TIPO/TYPER	M/C103	APLICACIÓN / MATCH WITH:	
TENSIÓN/VOLTAJE MAX [V]	500	Z32	SI/YES
CORRIENTE/CURRENT MAX [A]	16	Z37	SI/YES
CABLE/CABLE	SI/YES	Z41	SI/YES
		Z45	SI/YES



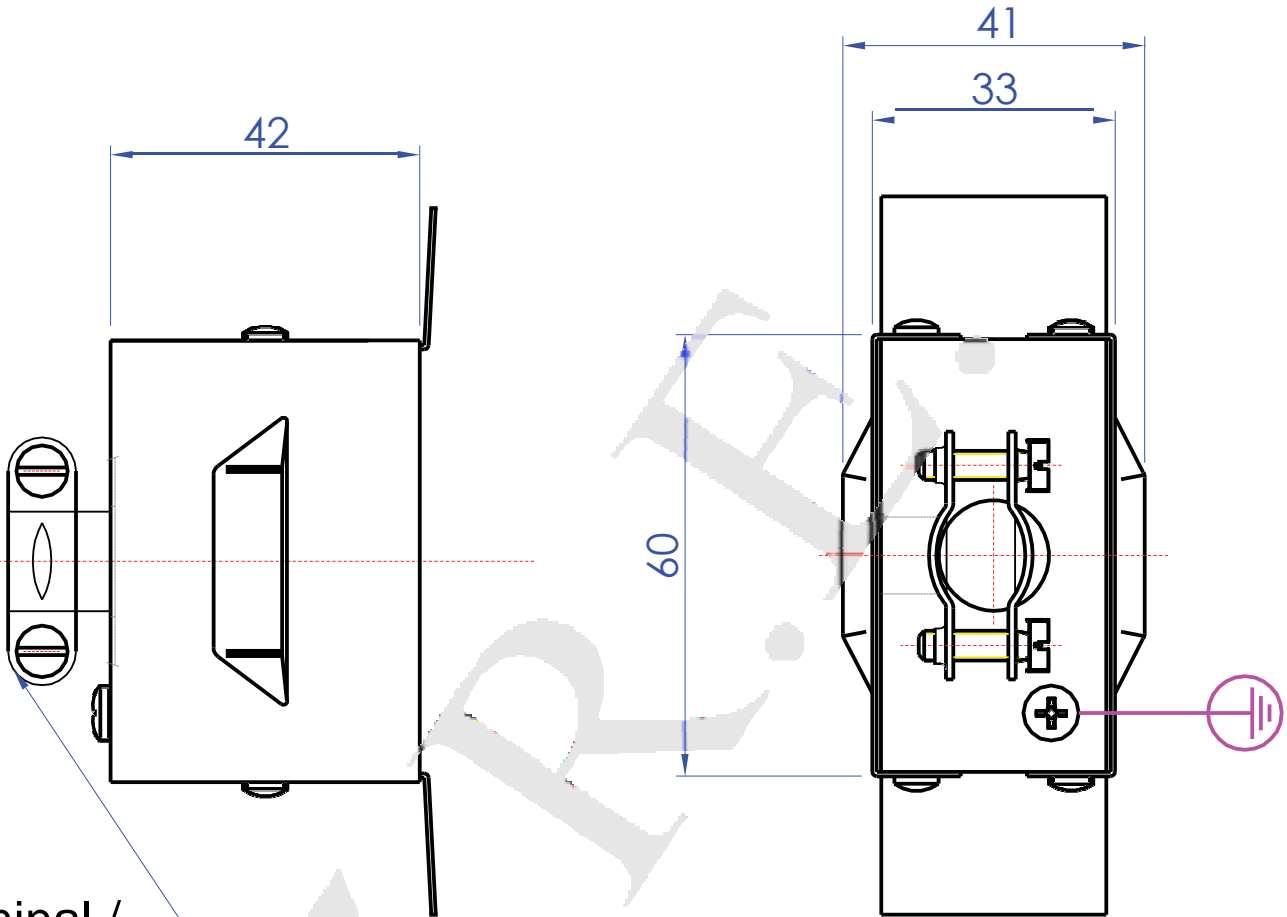
TIPO/TYPER	M/C08 FLY	APLICACIÓN / MATCH WITH:	
PIN / PIN Ø 6			
TENSIÓN/VOLTAJE MAX [V]	500	Z32	SI/YES
CORRIENTE/CURRENT MAX [A]	16	Z37	SI/YES
CABLE/CABLE	OPCIONAL / OPTIONAL	Z41	SI/YES
		Z45	SI/YES

Terminal / Terminal screw


TIPO/TYPER	M/C18	APLICACIÓN / MATCH WITH:	
TENSIÓN/VOLTAJE MAX [V]	500	Z32	SI/YES
CORRIENTE/CURRENT MAX [A]	30	Z37	SI/YES
CABLE/CABLE	OPCIONAL / OPTIONAL	Z41	SI/YES
		Z45	SI/YES

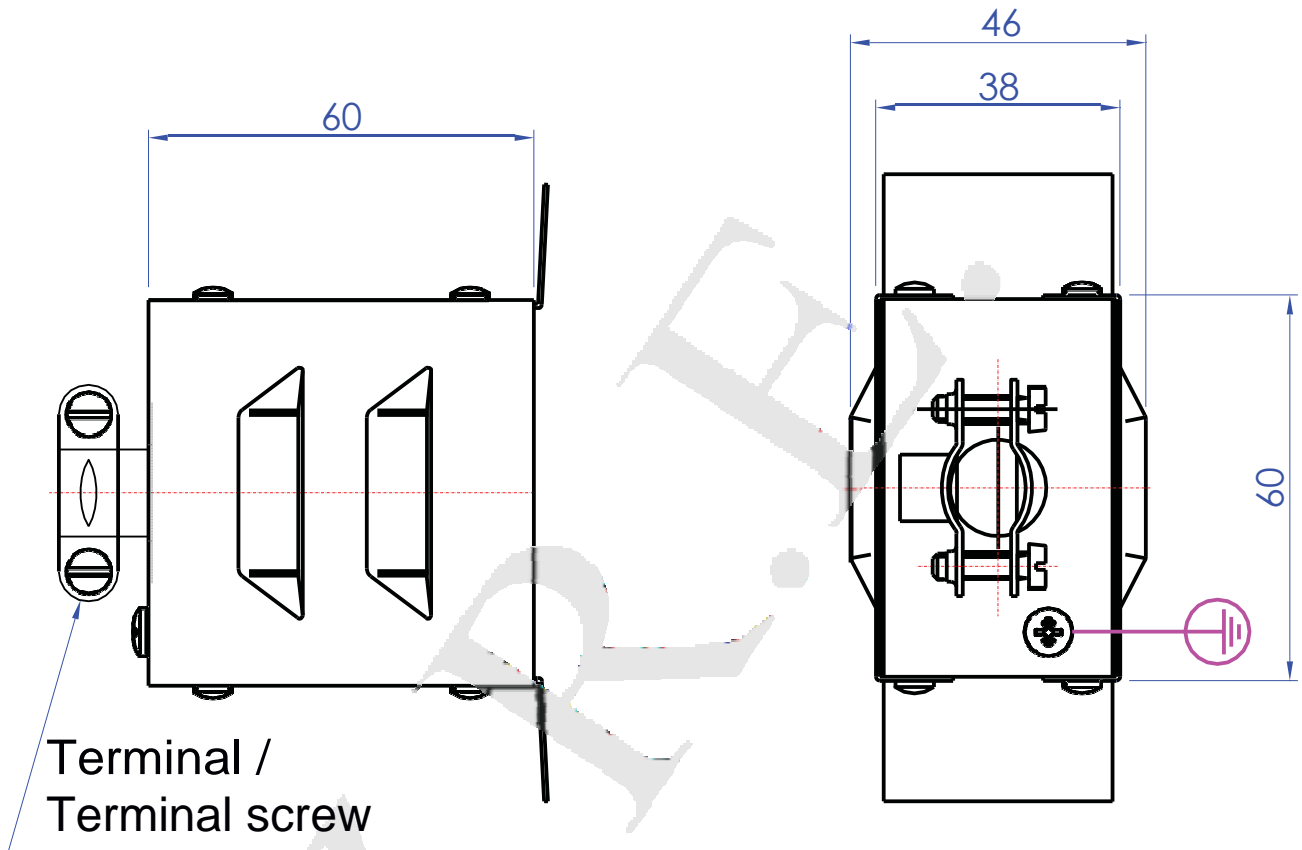


TIPO/TYPER	M/C20	APLICACIÓN / MATCH WITH:	
TENSIÓN/VOLTAJE MAX [V]	500	Z32	SI/YES
CORRIENTE/CURRENT MAX [A]	30	Z37	SI/YES
CABLE/CABLE	OPCIONAL / OPTIONAL	Z41	SI/YES
		Z45	SI/YES

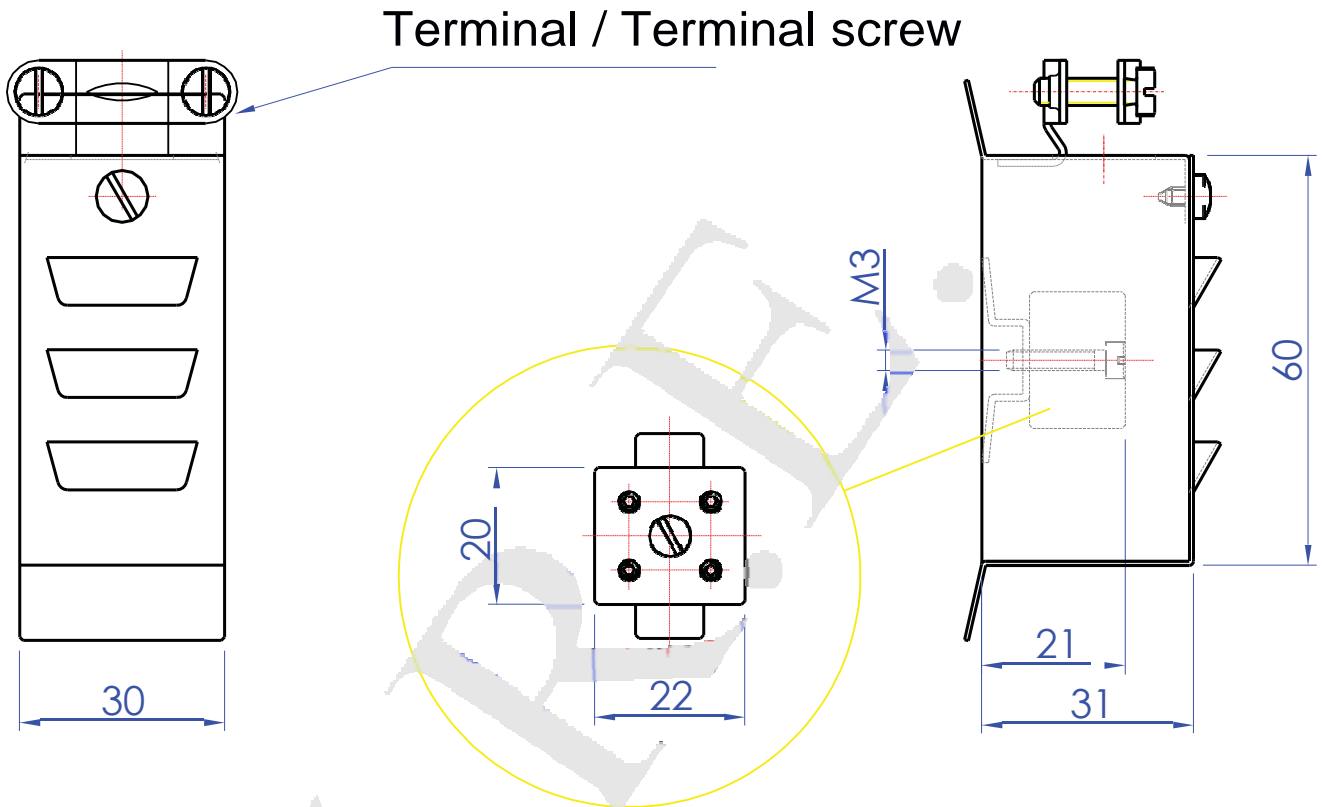


Terminal /
Terminal screw

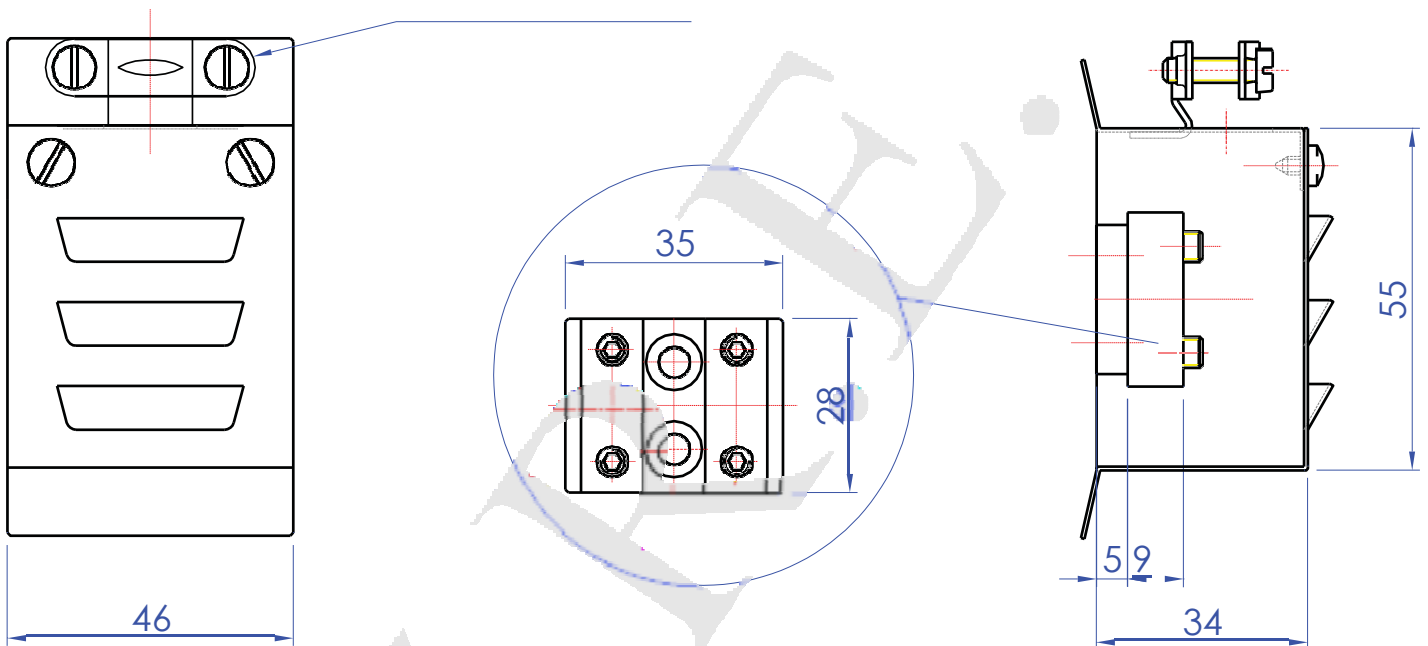
TIPO/TYPE	M/C104	APLICACIÓN / MATCH WITH:	
TENSIÓN/VOLTAJE MAX [V]	500	Z32	SI/YES
CORRIENTE/CURRENT MAX [A]	16	Z37	SI/YES
CABLE/CABLE	OPCIONAL / OPTIONAL	Z41	SI/YES
		Z45	SI/YES



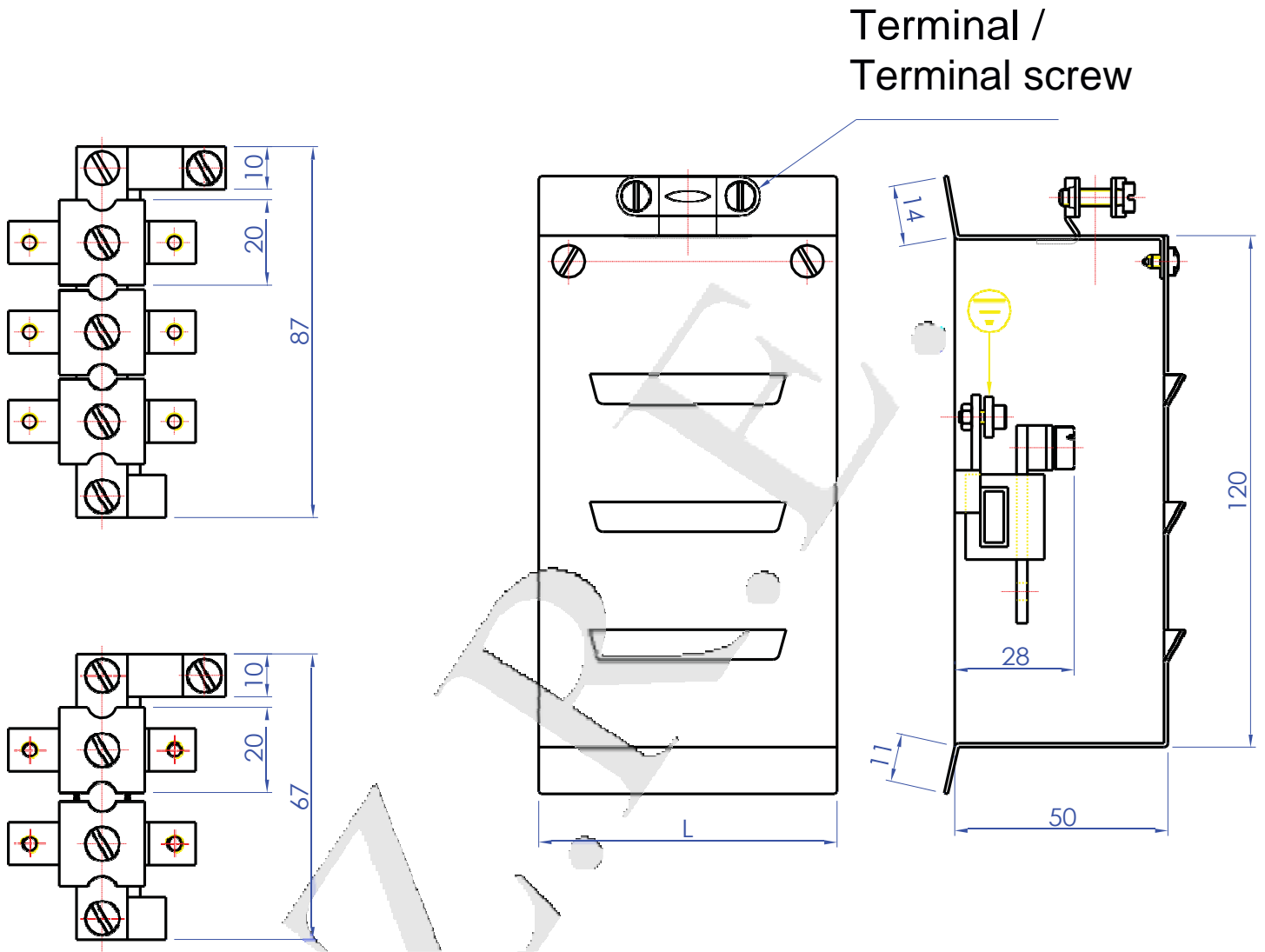
TIPO/TYPE	M/C107	APLICACIÓN / MATCH WITH:	
TENSIÓN/VOLTAJE MAX [V]	500	Z32	SI/YES
CORRIENTE/CURRENT MAX [A]	24	Z37	SI/YES
CABLE/CABLE	OPCIONAL / OPTIONAL	Z41	SI/YES
		Z45	SI/YES



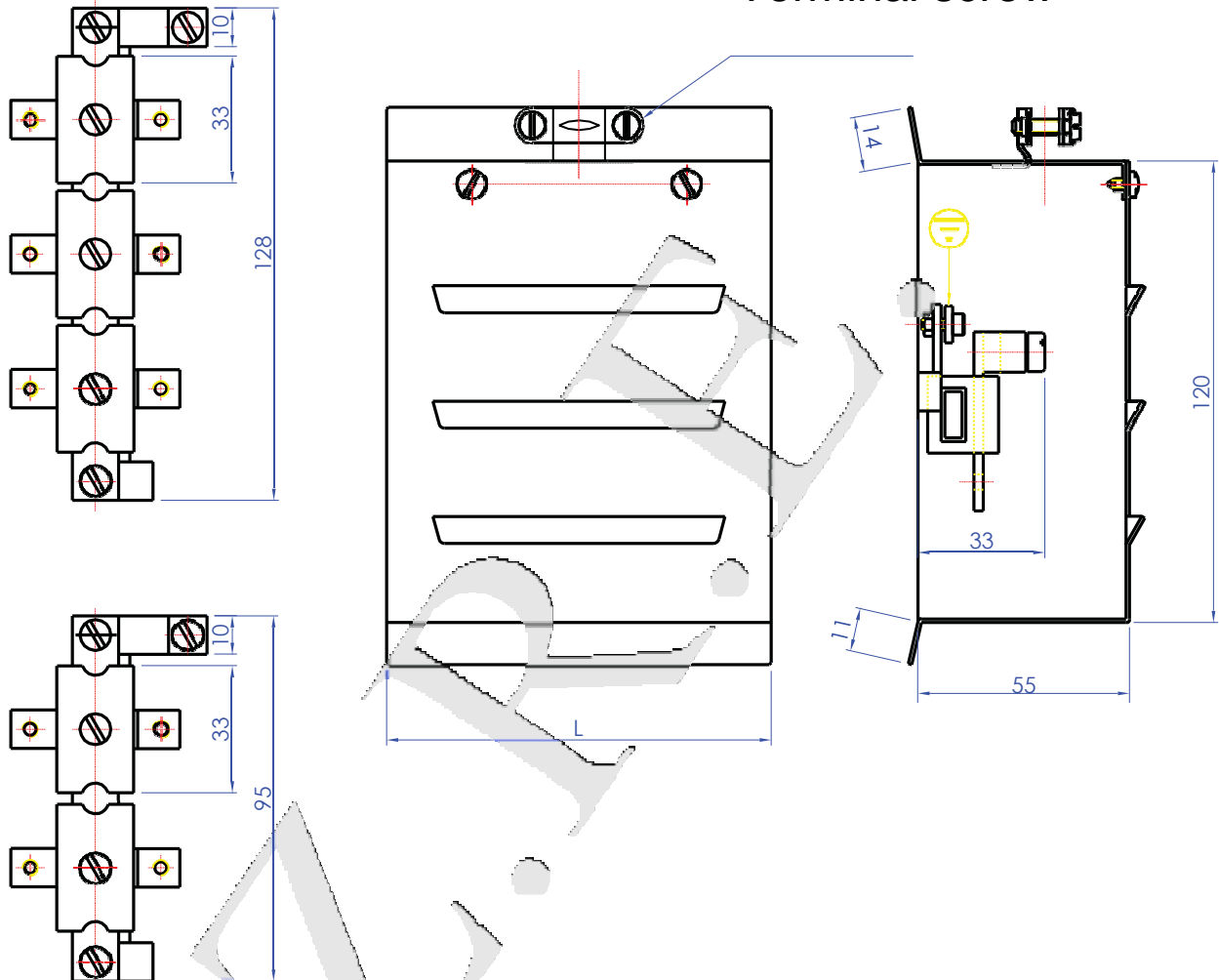
TIPO/TYPER	M/C133	APLICACIÓN / MATCH WITH:	
TENSIÓN/VOLTAGE MAX [V]	500	Z32	SI/YES
CORRIENTE/CURRENT MAX [A]	10	Z37	SI/YES
CABLE/CABLE	OPZIONALE / OPTIONAL	Z41	SI/YES
		Z45	SI/YES

Terminal / Terminal screw


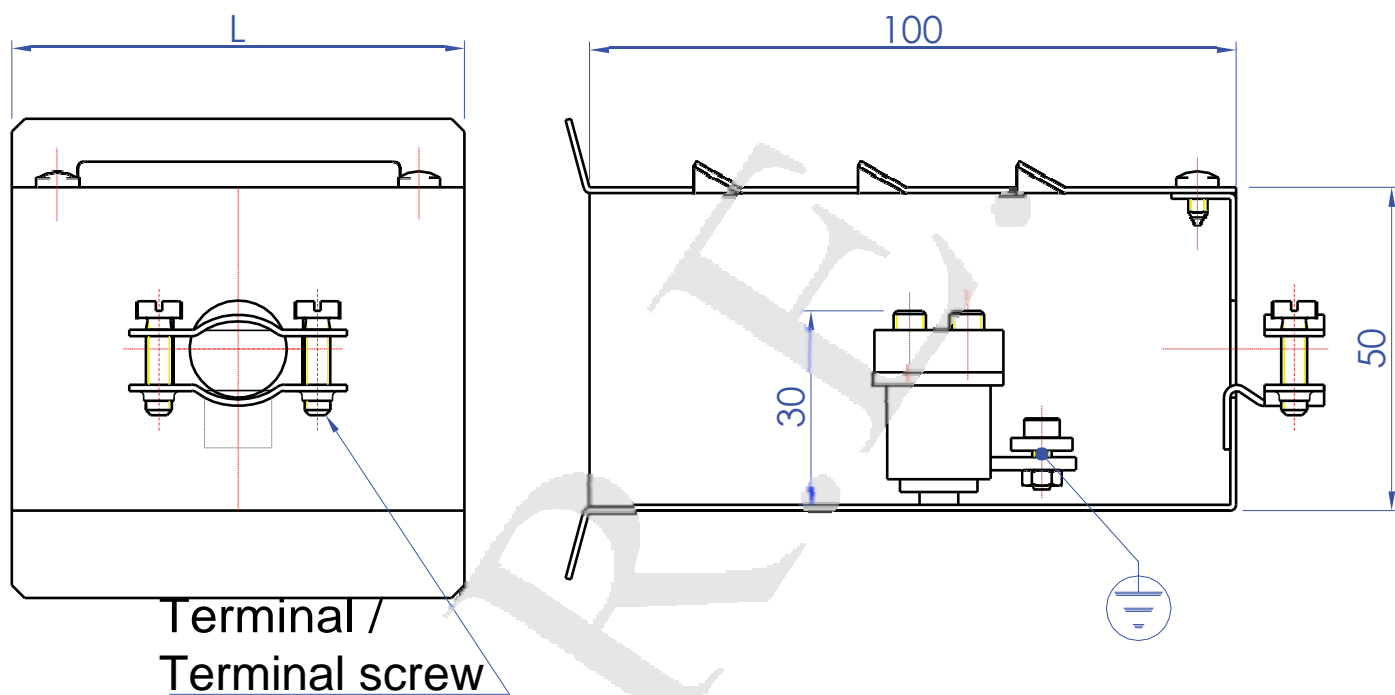
TIPO/TYPER	M/C137	APLICACIÓN / MATCH WITH:	
TENSIÓN/VOLTAJE MAX [V]	500	Z32	SI/YES
CORRIENTE/CURRENT MAX [A]	30	Z37	SI/YES
CABLE/CABLE	OPZIONALE / OPTIONAL	Z41	SI/YES
		Z45	SI/YES



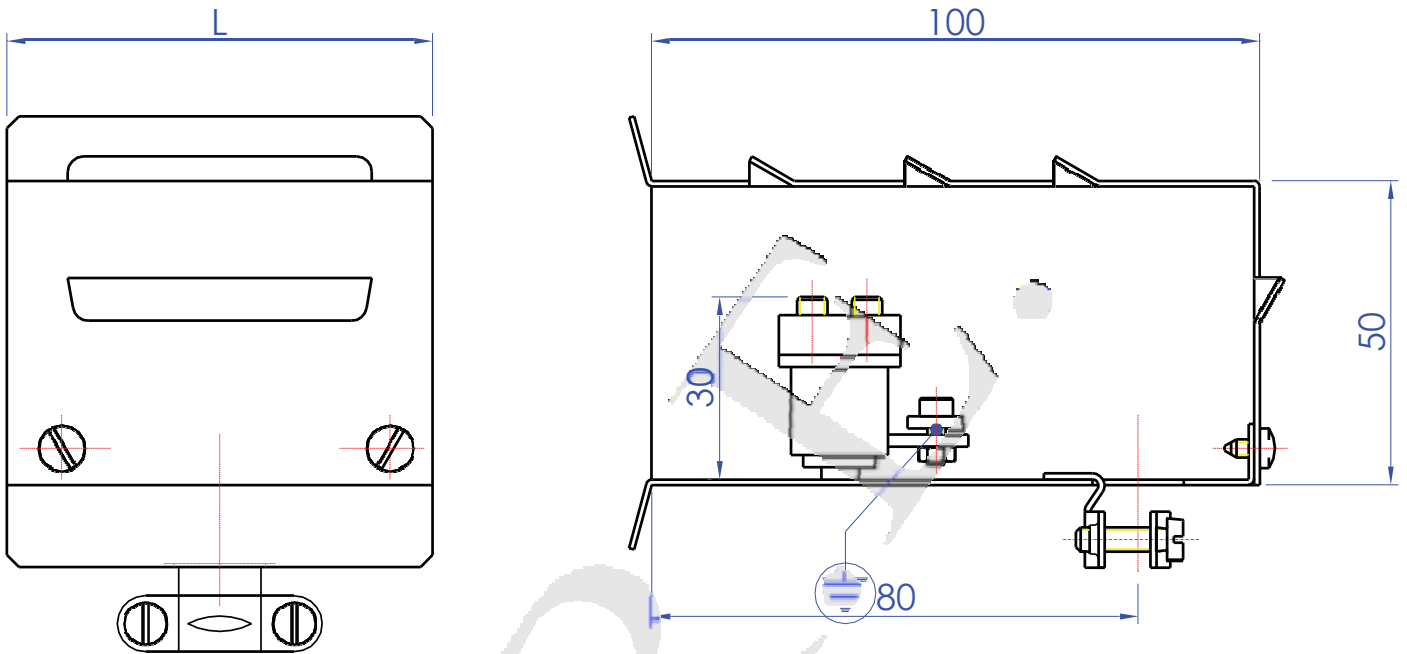
TIPO/TYPER	M/C141	APLICACIÓN / MATCH WITH:	
TENSIÓN/VOLTAGE MAX [V]	500	Z32	SI/YES
CORRIENTE/CURRENT MAX [A]	40	Z37	SI/YES
CABLE/CABLE	OPCIONAL / OPTIONAL	Z41	SI/YES
		Z45	SI/YES

Terminal /
 Terminal screw


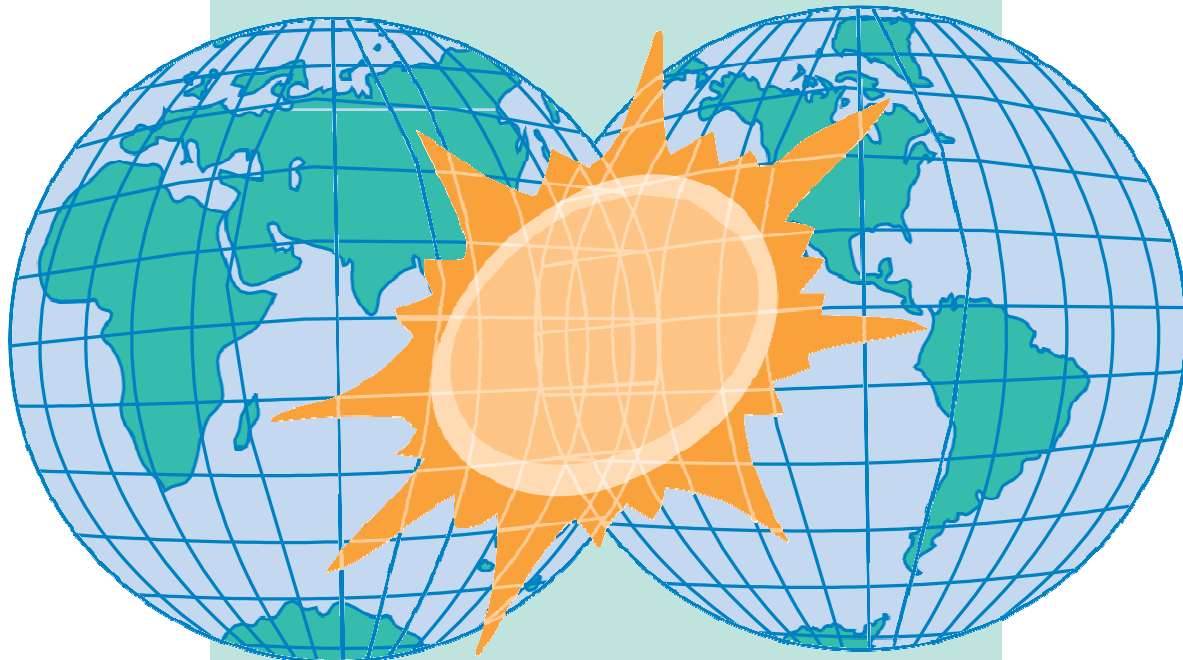
TIPO/TYPER	M/C145	APLICACIÓN / MATCH WITH:	
TENSIÓN/VOLTAGE MAX [V]	500	Z32	SI/YES
CORRIENTE/CURRENT MAX [A]	60	Z37	SI/YES
CABLE/CABLE	OPCIONAL / OPTIONAL	Z41	SI/YES
		Z45	SI/YES



TIPO/TYPE	M/C149	APLICACIÓN / MATCH WITH:	
TENSIÓN/VOLTAJE MAX [V]	500	Z32	SI/YES
CORRIENTE/CURRENT MAX [A]	30	Z37	SI/YES
CABLE/CABLE	OPCIONAL/OPTIONAL	Z41	SI/YES
		Z45	SI/YES

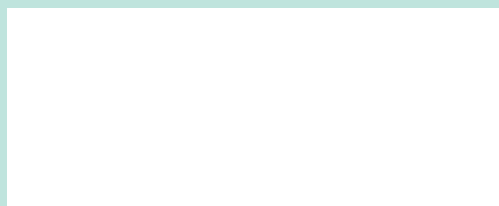


TIPO/TYPER	M/C154	APLICACIÓN / MATCH WITH:	
TENSIÓN/VOLTAJE MAX [V]	500	Z32	SI/YES
CORRIENTE/CURRENT MAX [A]	30	Z37	SI/YES
CABLE/CABLE	OPCIONAL / OPTIONAL	Z41	SI/YES
		Z45	SI/YES



Z.R.E.[®] s.r.l.

10040 San Gillio - Torino (Italy) - Via Druento, 48/2
Tel. +390119841848 8 linee R.A. - Fax +390119848099
e-mail: info@zre.it www.zre.it



Marcatura  secondo direttiva 2006/95/CE del 11/12/2006

© Copyright Z. R. E. 2008 - Rev 1.2 - Tutti i diritti riservati